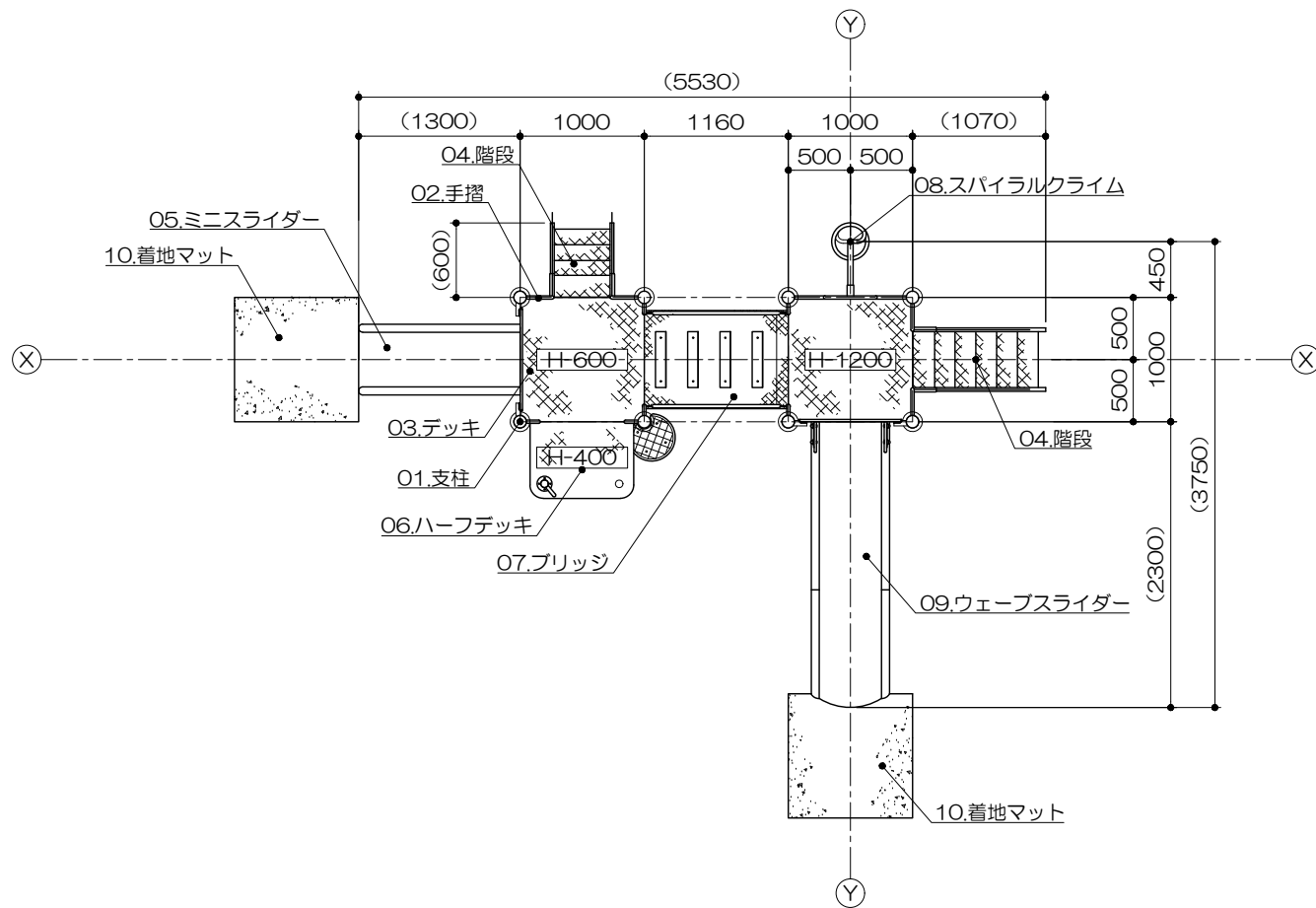


平面図  
S= 1 : 60



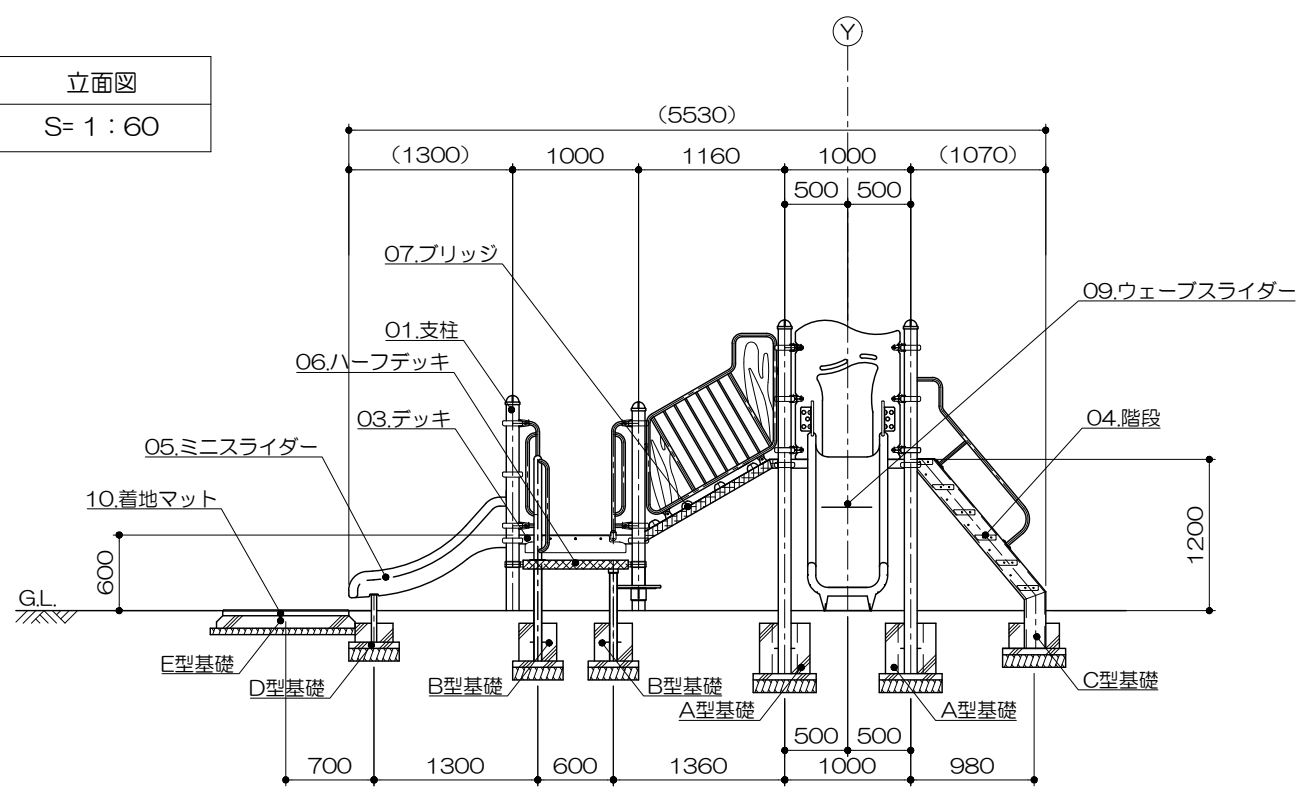
PG33-SCP025+マット付  
カラフルアドベンチャー  
S=図示 (Z)

特記事項(1)  
 塗装 下地：ジंकロメートメッキ（スーパースチール部を除く）  
 下塗：特殊エポキシ樹脂系プライマー塗装  
 仕上：合成樹脂高温焼付塗装

ボルト・ナットは全てジंकロメートメッキとする。  
 スーパースチールは高耐食メッキ材とする。  
 滑り止めは、米ヒバ材半丸太（無処理）とし、洗水性T-WPステイン塗装仕上とする。  
 樹脂製スライダー部分については、素材及び製作方法の特性上、形状寸法が若干異なる場合があります。  
 製品は、ISO9001・ISO14001両規格認証取得企業で製造された製品とする。  
 製品は、SP表示認定企業で製造された製品とする。  
 製品は、（一社）日本公園施設業協会・団体賠償責任保険に加入した製品とする。  
 製品は、（一社）日本公園施設業協会が策定した「遊具の安全に関する規準（JPFA-SP-S：2024）」に適合した製品とする。  
 製品の対象年齢は、6～12歳とする。

アイテムリスト			
No	アイテム名	主要部材	数量
01	支柱	101.6φ	- 基
02	手摺	27.2φ	- 基
03	デッキ	縞鋼板	- 基
04	階段	手摺：27.2φ ささら：PL-3.2t曲げ加工品（スーパースチール） 踏 板：縞鋼板 曲げ加工品（溶融亜鉛メッキ仕上・無塗装）	2 基
05	ミニスライダー	低密度ポリエチレン樹脂回転成型品（Su）	1 基
06	ハーフデッキ	縞鋼板	1 基
07	ブリッジ	床 板：縞鋼板 手 摺：27.2φ 滑り止め：米ヒバ材半丸太90φ	1 基
08	スパイラルクライム	27.2φ	1 基
09	ウェーブスライダー	低密度ポリエチレン樹脂回転成型品（Po）	1 基
10	着地マット	弾性ゴム製 t=45mm（M004・GR）	2 枚

立面図  
S= 1 : 60



側面図  
S= 1 : 60

