

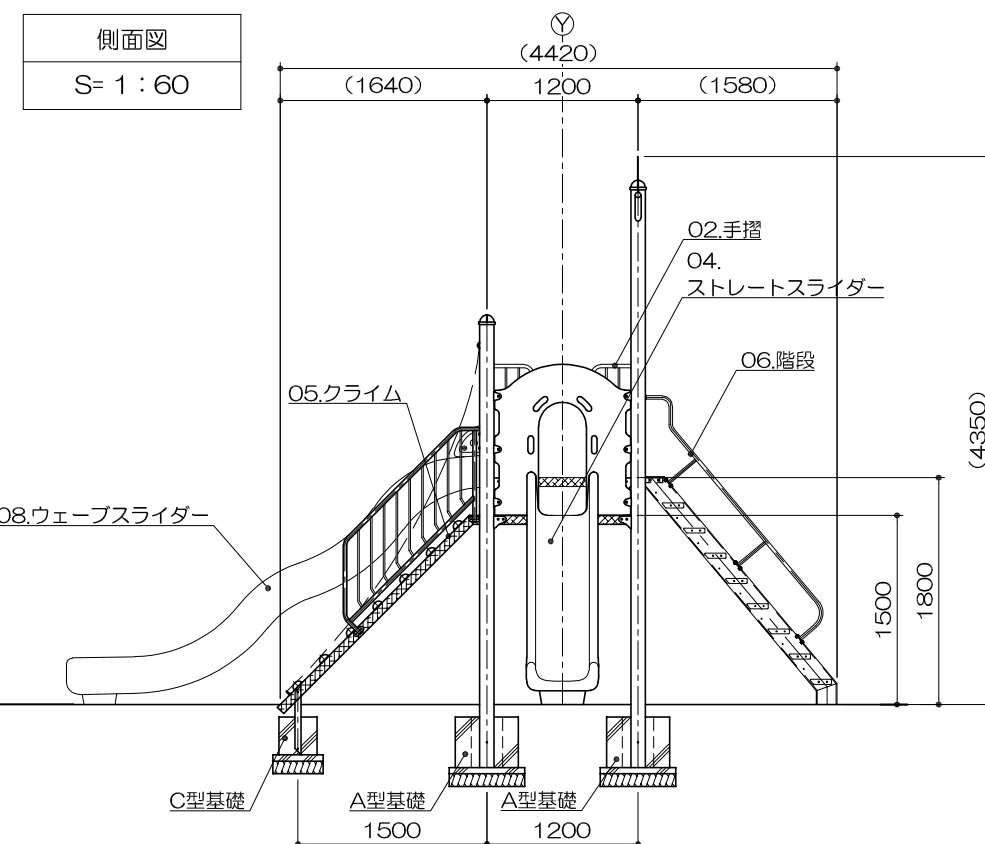
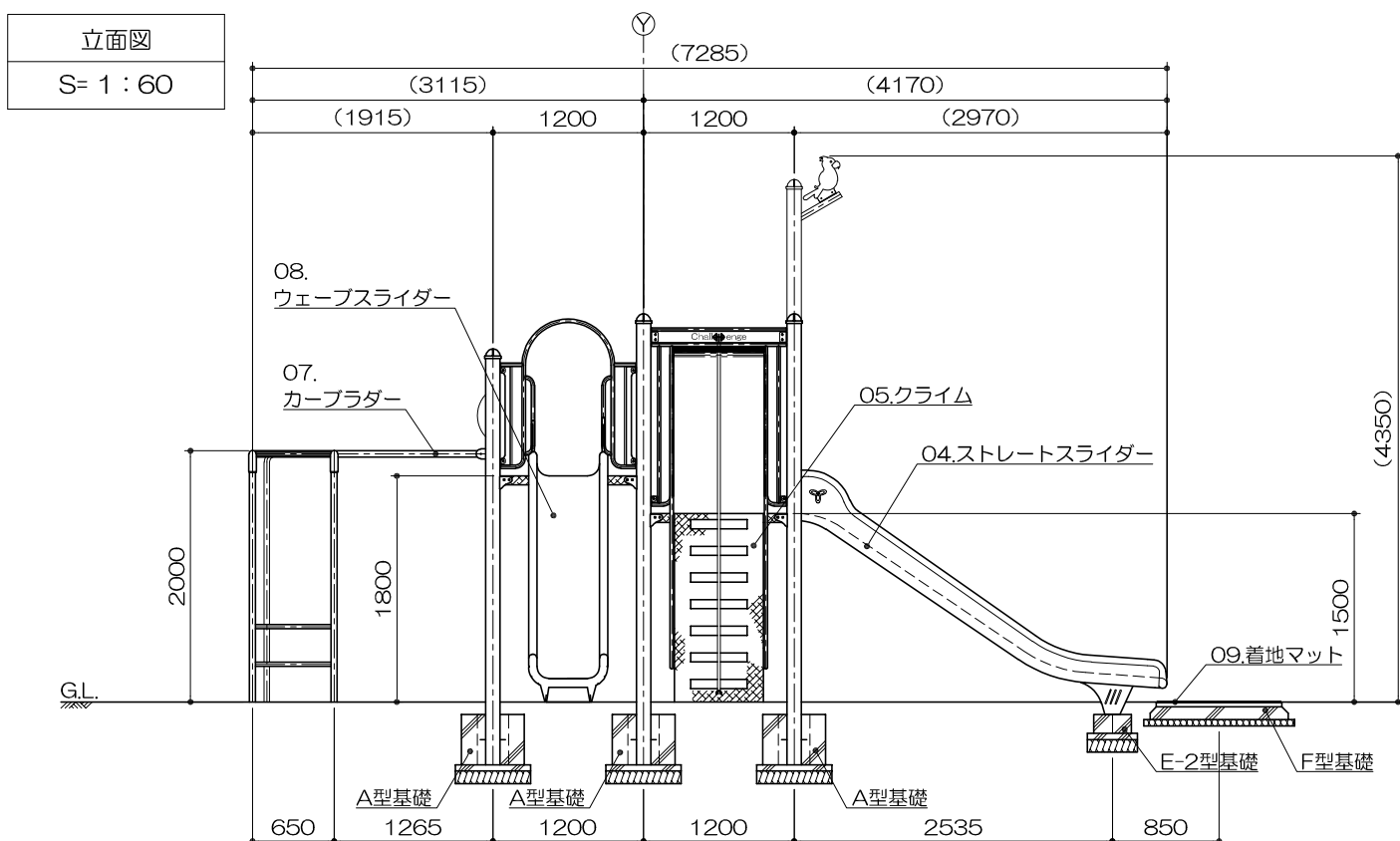
PG33-SC128+マット付

わんぱくチャレンジ

S=図示 (K)

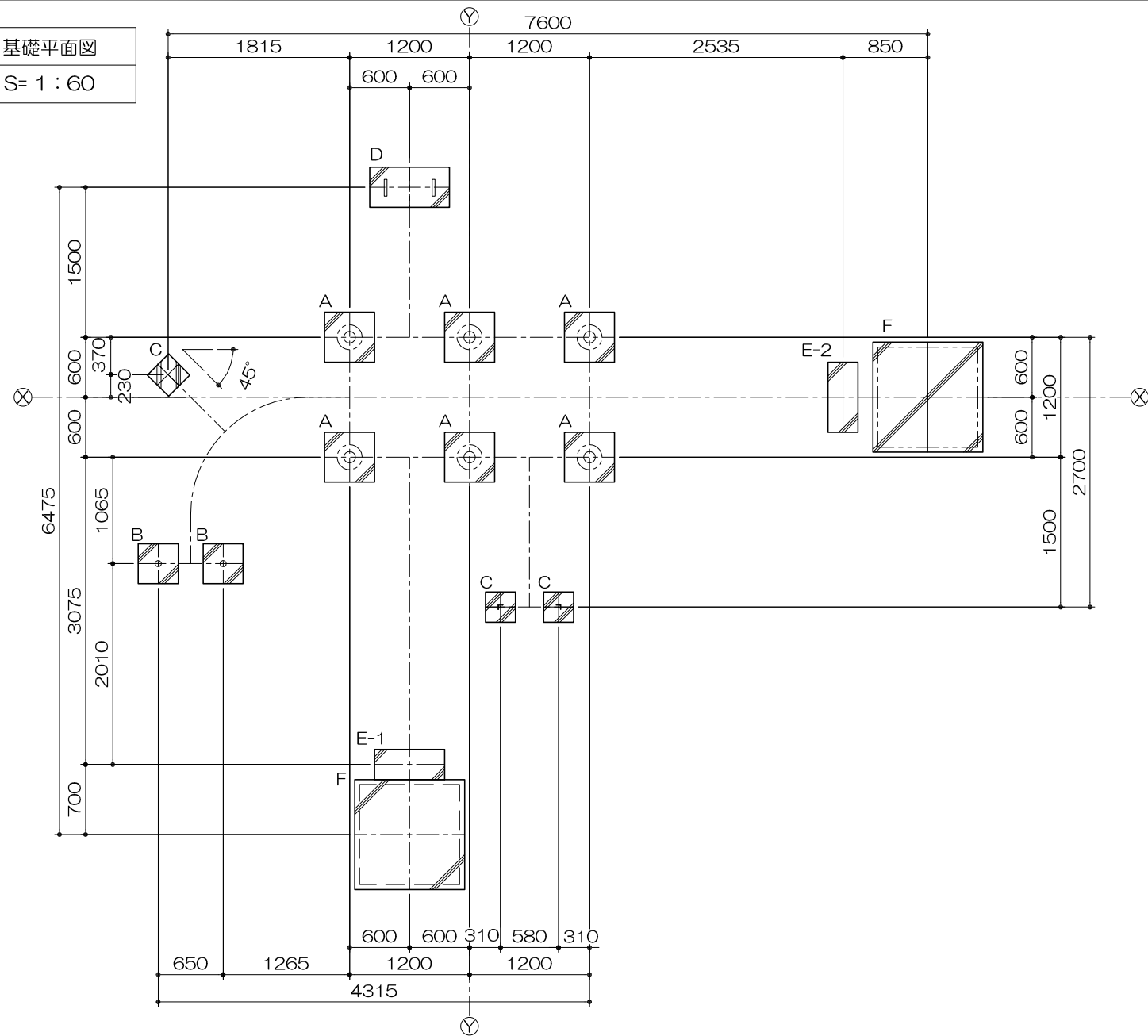
アイテムリスト

No	アイテム名	主要部材	数量
01	パノラマウィンドウ	高密度ポリエチレン樹脂板 t=19mm	1 基
02	手摺	手摺: 27.2φ 手摺子: RB-13φ	1 基
03	デッキ	C・PL-3.2t	1 基
04	ストレートスライダー	低密度ポリエチレン樹脂回転成型品 (TPo-A)	1 基
05	クライム	手摺: 27.2φ 床板: C・PL-3.2t 滑り止め: 米ヒバ材半丸太 90φ	1 基
06	階段	手摺: 27.2φ ささら: PL-3.2t曲げ加工品 (スーパーステール) 踏板: C・PL 曲げ加工品 (溶融亜鉛メッキ仕上・無塗装)	1 基
07	カーブラダー	48.6φ 27.2φ	1 基
08	ウェーブスライダー	低密度ポリエチレン樹脂回転成型品 (G)	1 基
09	着地マット	弾性ゴム製 t=45mm (MO04・GR)	2 枚



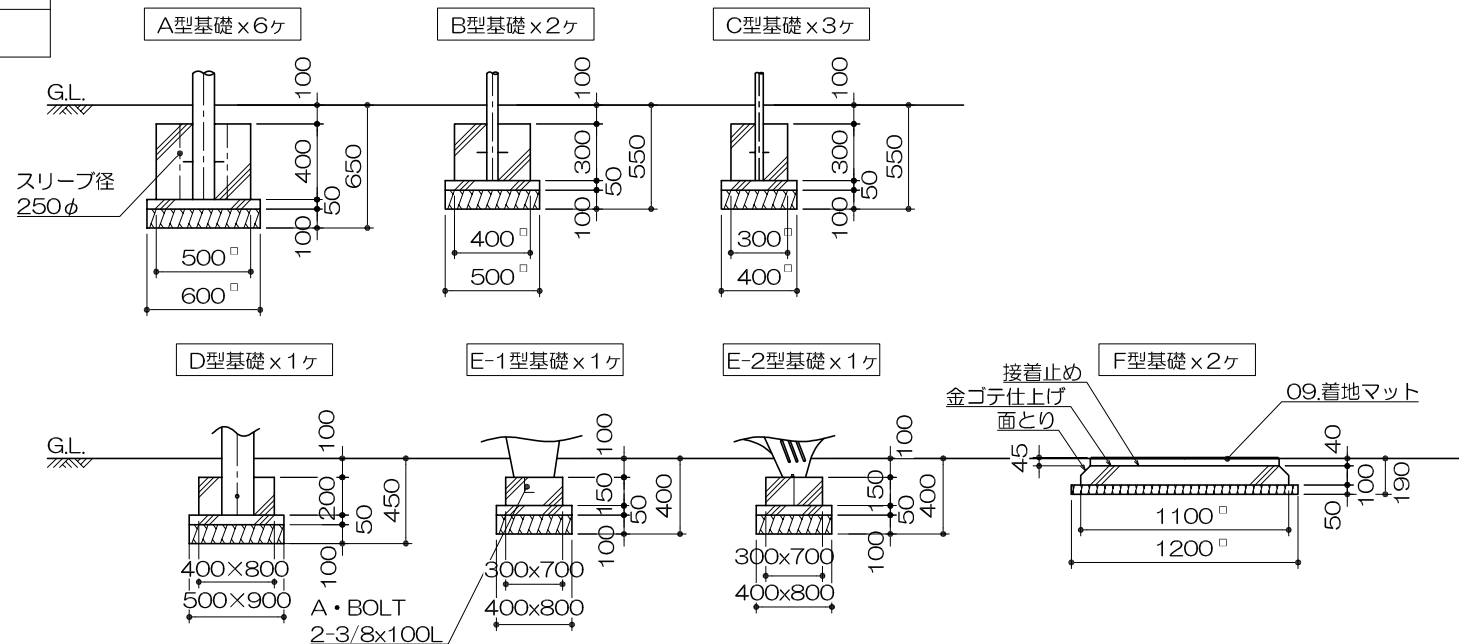
基礎平面図

S= 1 : 60



基礎リスト

S= 1 : 60



PG33-SC128+マット付

わんぱくチャレンジ

S=図示 (K)

特記事項 (O)

塗装 下地：ジंकロメートメッキ（スーパースチール部は除く）  
下塗：特殊エポキシ樹脂系プライマー塗装  
仕上：合成樹脂高温焼付塗装

ボルト・ナットは全てジंकロメートメッキとする。  
スーパースチールは高耐食メッキ材とする。  
滑り止めは、米ヒバ材半丸太（無処理）とし、洗水性T-WPステイン塗装仕上とする。  
樹脂製スライダー部分については、素材及び製作方法の特性上、形状寸法が若干異なる場合があります。  
製品は、ISO9001・ISO14001両規格認証取得企業で製造された製品とする。  
製品は、SP表示認定企業で製造された製品とする。  
製品は、（一社）日本公園施設業協会・団体賠償責任保険に加入した製品とする。  
製品は、（一社）日本公園施設業協会が策定した「遊具の安全に関する規準（JPFA-SP-S：2014）」に適合した製品とする。  
製品の対象年齢は、6～12歳とする。

安全領域範囲

S= 1 : 200

