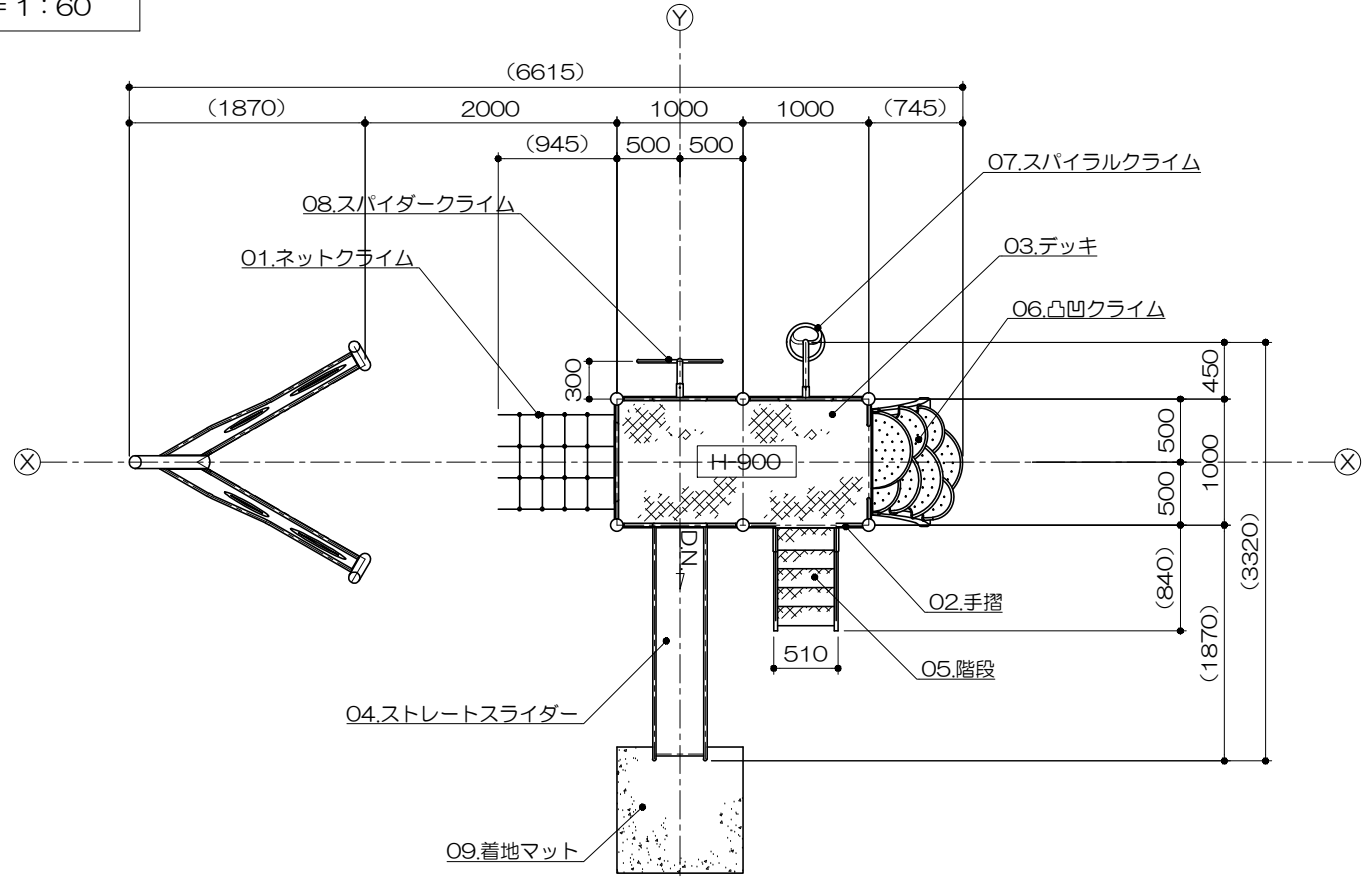
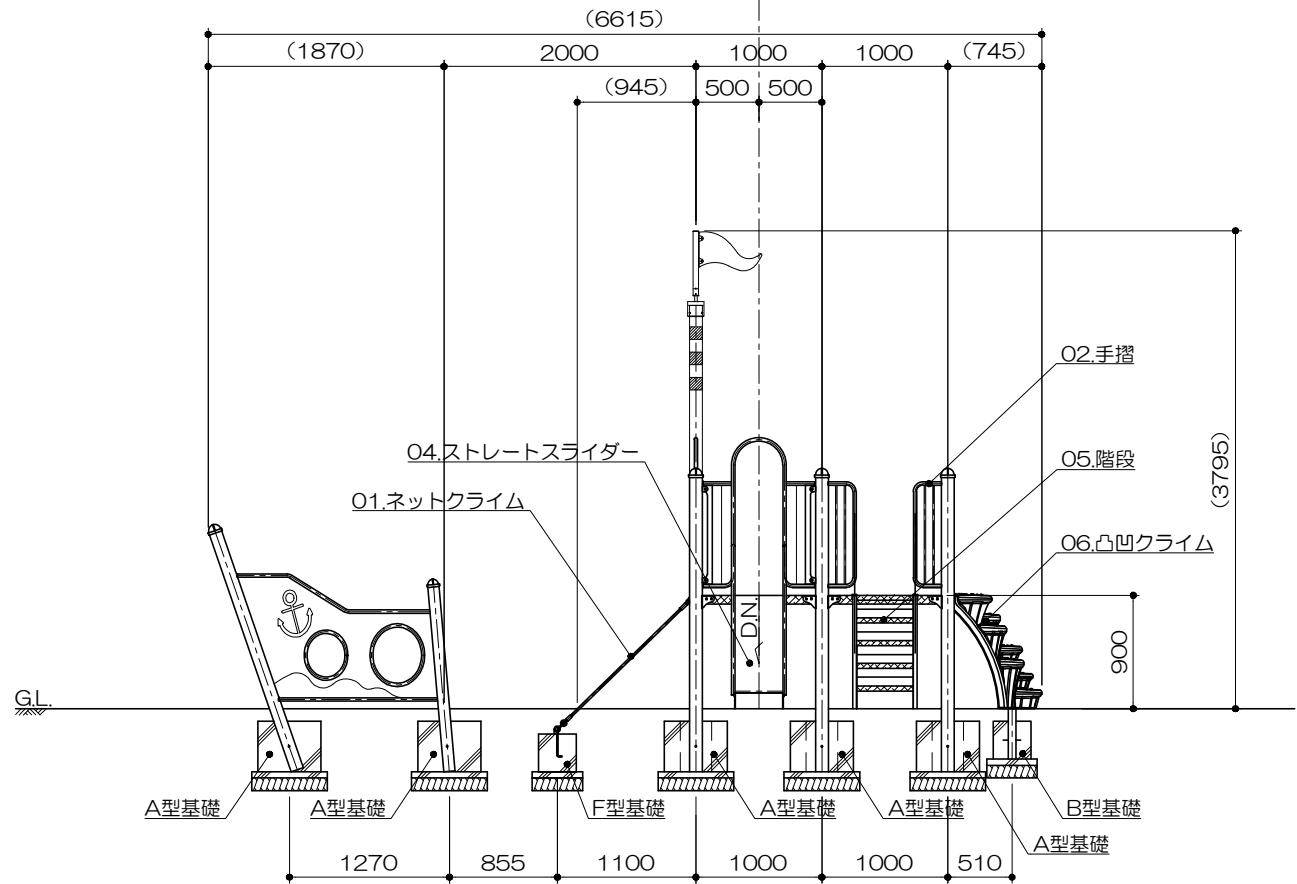


PG33-SC127+マット付
 それゆけ！
 ドリームシップコンビ (幼児用)
 S=図示 (K)

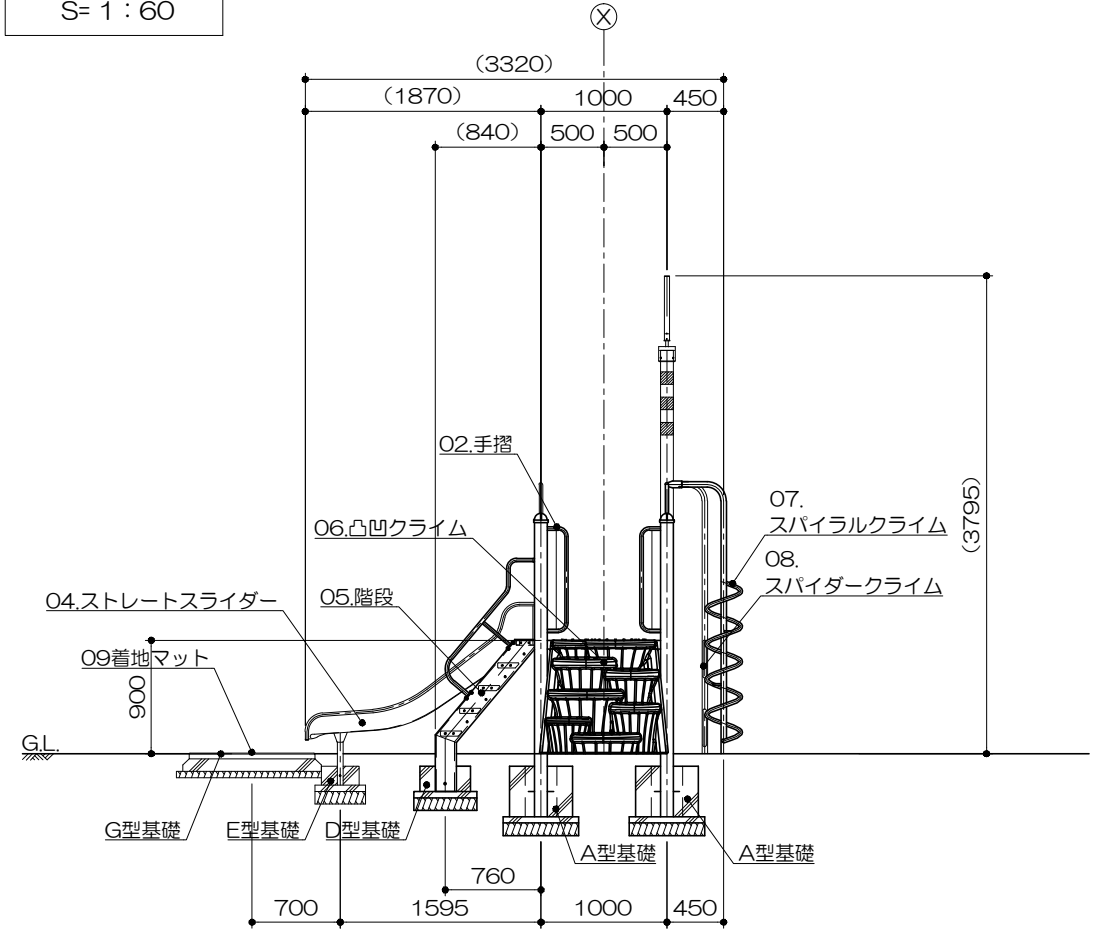
平面図
 S= 1 : 60



立面図
 S= 1 : 60



側面図
 S= 1 : 60

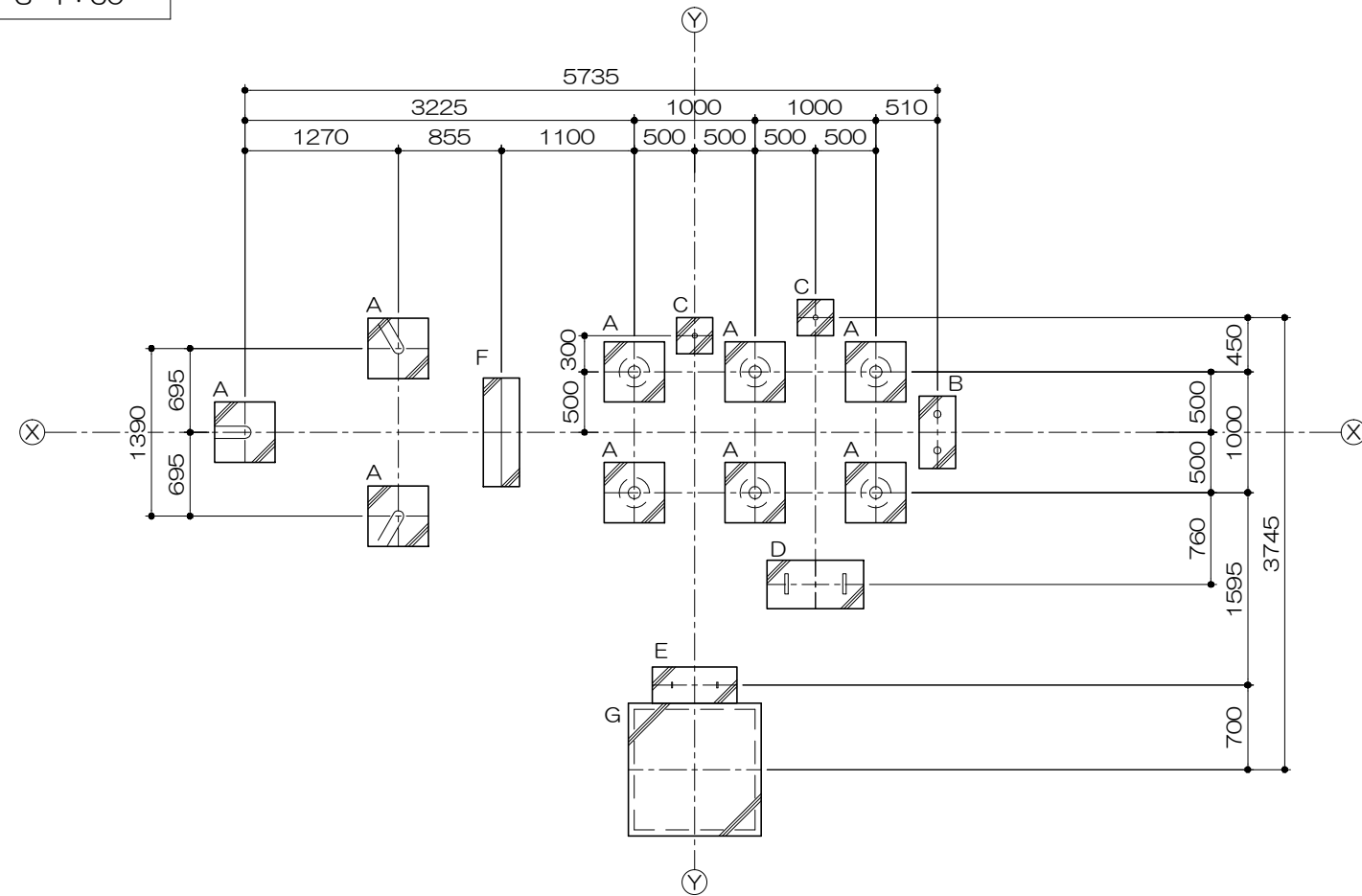


アイテムリスト

| No | アイテム名 | 主要材料 | 数量 |
|----|------------|--|-----|
| 01 | ネットクライム | コンパウンドロープ16φ | 1 基 |
| 02 | 手摺 | 27.2φ | - 基 |
| 03 | デッキ | 縞鋼板 | - 基 |
| 04 | ストレートスライダー | 滑り面: ステンレス鋼板 (H.L.仕上) 手摺: 27.2φ 側板: 鋼板 (スーパースチール) | 1 基 |
| 05 | 階段 | 手摺: 27.2φ ささら: 鋼板曲げ加工品 (スーパースチール) 踏板: 縞鋼板曲げ加工品 (溶融亜鉛メッキ仕上・無塗装) | 1 基 |
| 06 | 凸凹クライム | 低密度ポリエチレン樹脂回転成型品 (Po) | 1 基 |
| 07 | スパイラルクライム | 27.2φ | 1 基 |
| 08 | スパイダークライム | 27.2φ | 1 基 |
| 09 | 着地マット | 弾性ゴム製 t=45mm (MO04・GR) | 1 枚 |

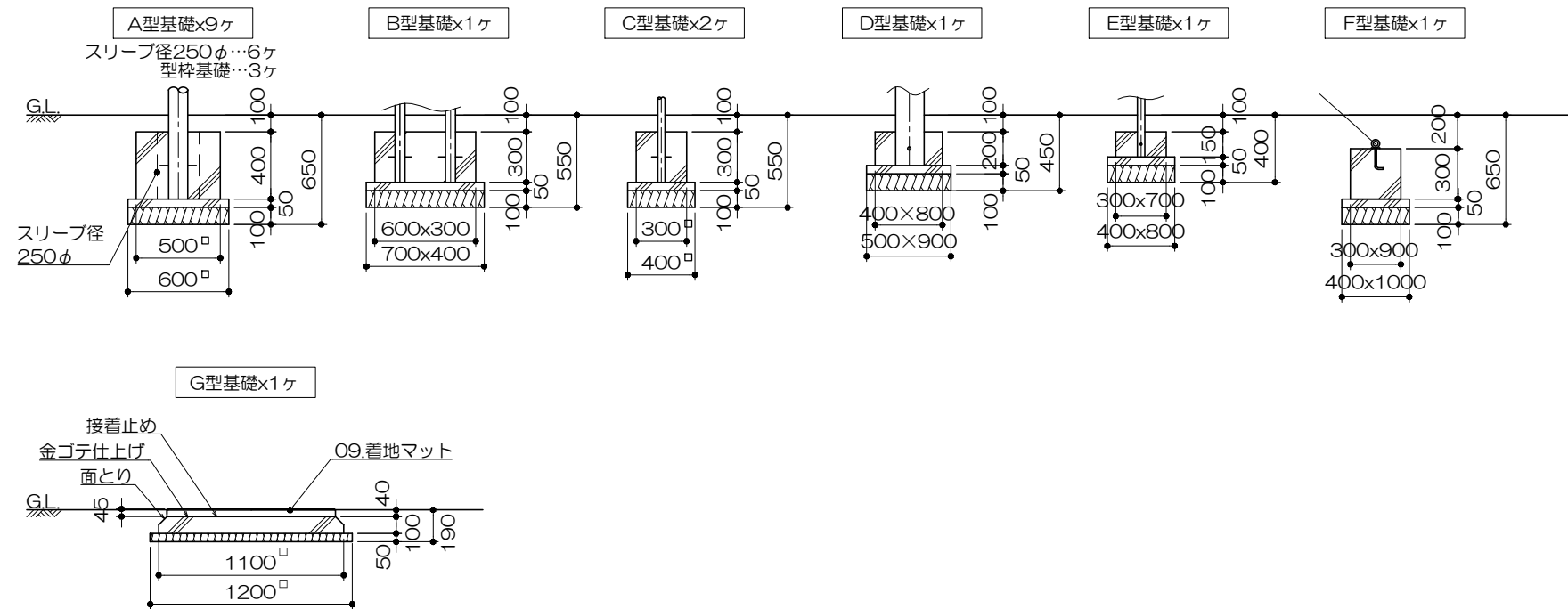
基礎平面図

S= 1 : 60



基礎リスト

S= 1 : 40



PG33-SC127+マット付

それゆけ!
ドリームシップコンビ (幼児用)

S=図示 (K)

特記事項 (O)

塗装 下地: ジンクロメートメッキ (スーパースチール部は除く)
下塗: 特殊エポキシ樹脂系プライマー塗装
仕上: 合成樹脂高温焼付塗装

ボルト・ナットは全てジンクロメートメッキとする。
スーパースチールは、高耐食メッキ材とする。

製品は、ISO9001・ISO14001両規格認証取得企業で製造された製品とする。
製品は、SP表示認定企業で製造された製品とする。
製品は、(一社)日本公園施設業協会・団体賠償責任保険に加入した製品とする。
製品は、(一社)日本公園施設業協会が策定した「遊具の安全に関する規準 (JPFA-SP-S: 2014)」に適合した製品とする。
製品の対象年齢は、3~6歳とする。

安全領域範囲

S= 1 : 100

