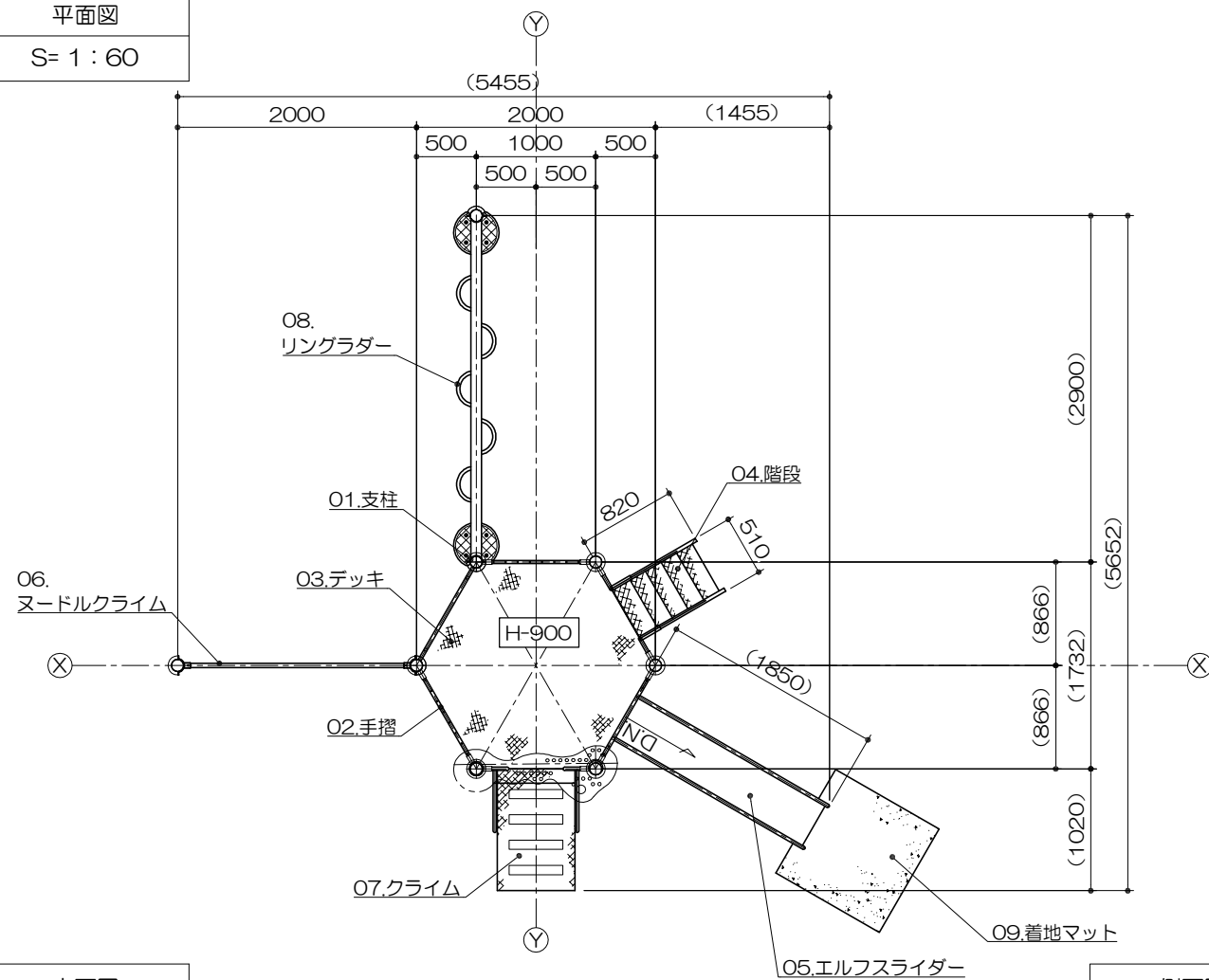


リバー

S=図示 (GD)

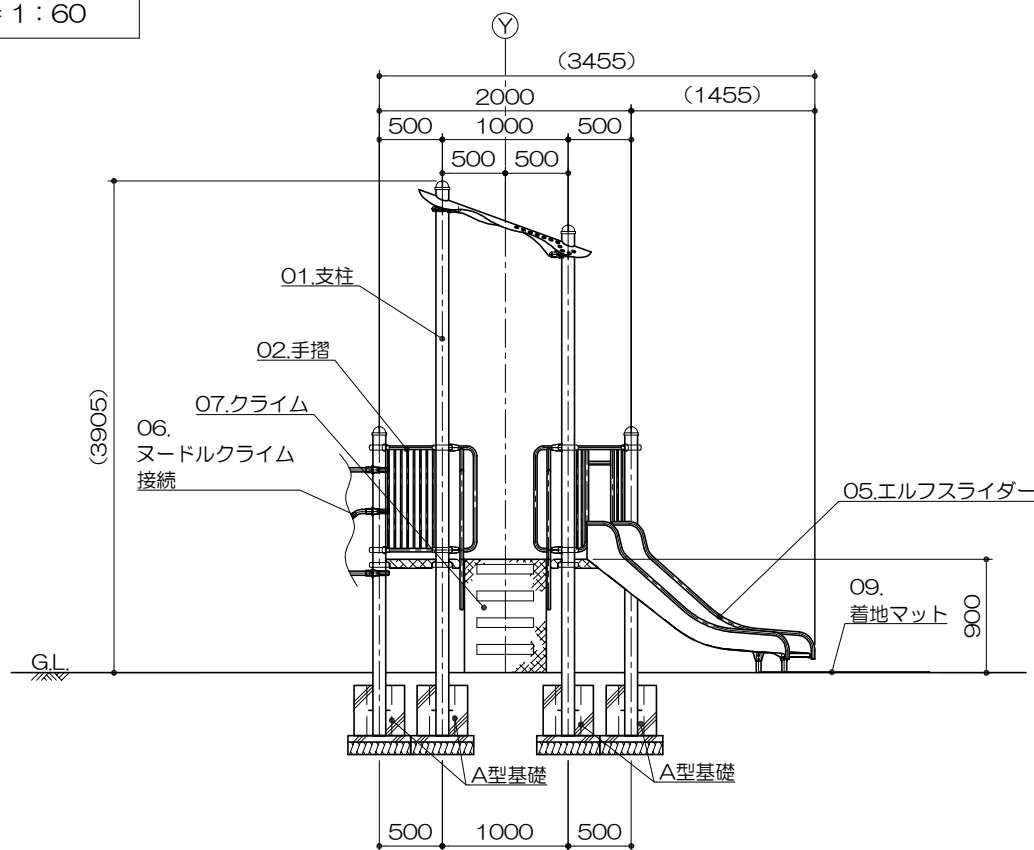
平面図
S= 1 : 60



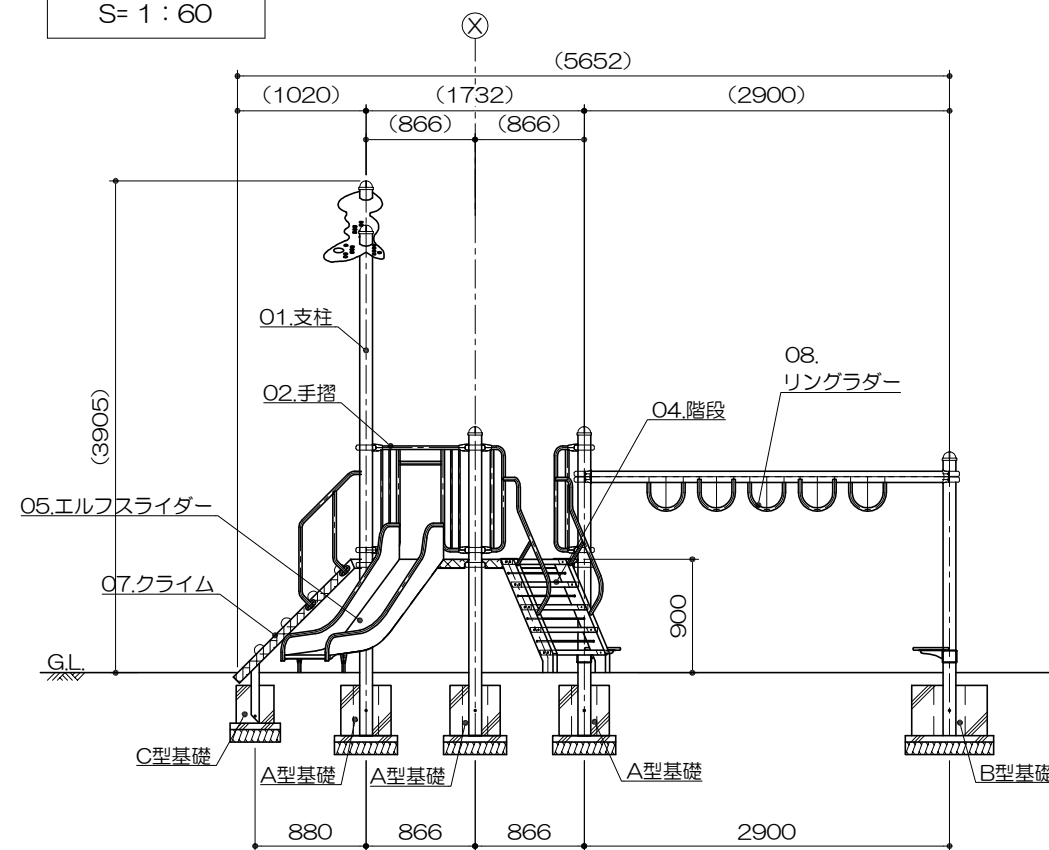
アイテムリスト

No	アイテム名	主要部材	数量
01	支柱	101.6φ	- 基
02	手摺	27.2φ	- 基
03	デッキ	縞鋼板	- 基
04	階段	手摺: 27.2φ ささら: 鋼板 曲げ加工品 (スーパー_steel) 踏板: 縞鋼板 曲げ加工品 (溶融亜鉛メッキ仕上・無塗装)	1 基
05	エルフスライダー	手摺: 27.2φ 側板: 鋼板 (スーパー_steel) 滑り面: ステンレス鋼板 (HL仕上・無塗装)	1 基
06	ヌードルクライム	34.0φ	1 基
07	クライム	縞鋼板	1 基
08	リングライダー	27.2φ	1 基
09	着地マット	弾性ゴム製 t=45mm (MOO4・GR)	1 枚

立面図
S= 1 : 60



側面図
S= 1 : 60



PG33-NP003+マット付

リバー

S=図示 (GD)

特記事項(1)

塗装 下地: ジンクロメートメッキ (スーパースチール部は除く)

下塗: 特殊エポキシ樹脂系プライマー塗装

仕上: 合成樹脂高温焼付塗装

ボルト・ナットは全てジンクロメートメッキとする。

スーパースチールは高耐食メッキ材とする。

滑り止めは、米ヒバ材半丸太(無処理)とし、澆水性T-WPステイン塗装仕上とする。

製品は、ISO9001・ISO14001両規格認証取得企業で製造された製品とする。

製品は、SP表示認定企業で製造された製品とする。

製品は、(一社)日本公園施設業協会・団体賠償責任保険に加入した製品とする。

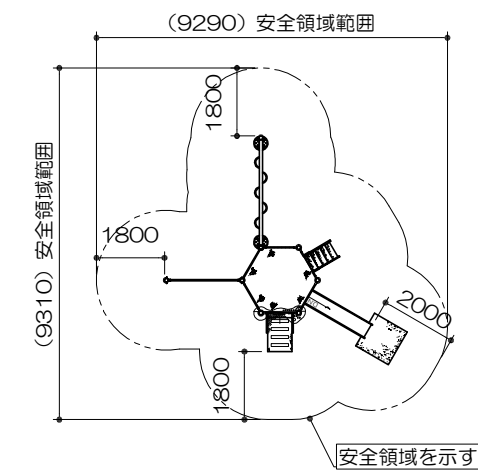
製品は、(一社)日本公園施設業協会が策定した

「遊具の安全に関する規準(JPFA-SP-S:2024)」に適合した製品とする。

製品の対象年齢は、3~6歳とする。

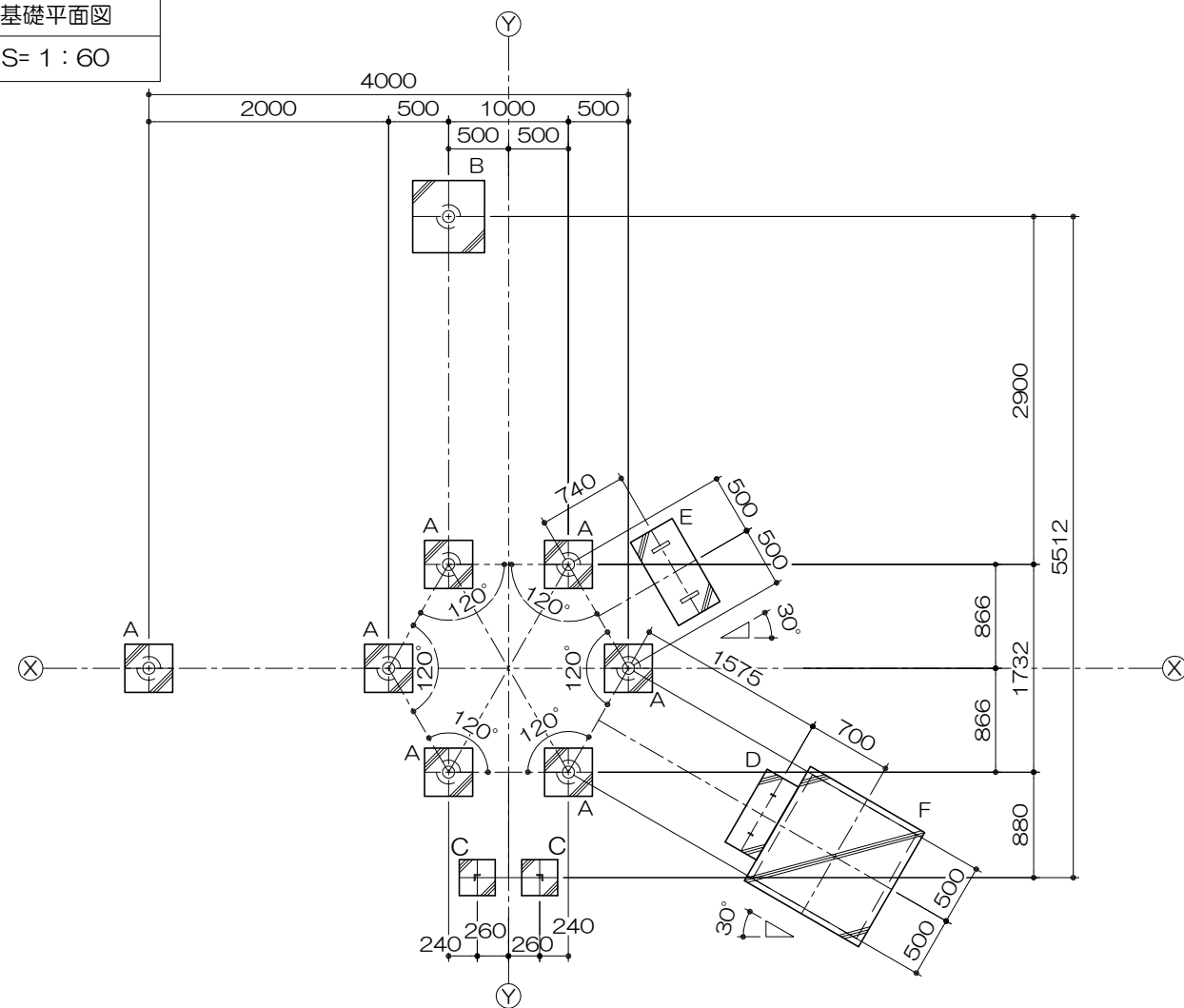
安全領域範囲

S=1:200



基礎平面図

S=1:60



基礎リスト

S=1:40

