

PG10-JO-220M

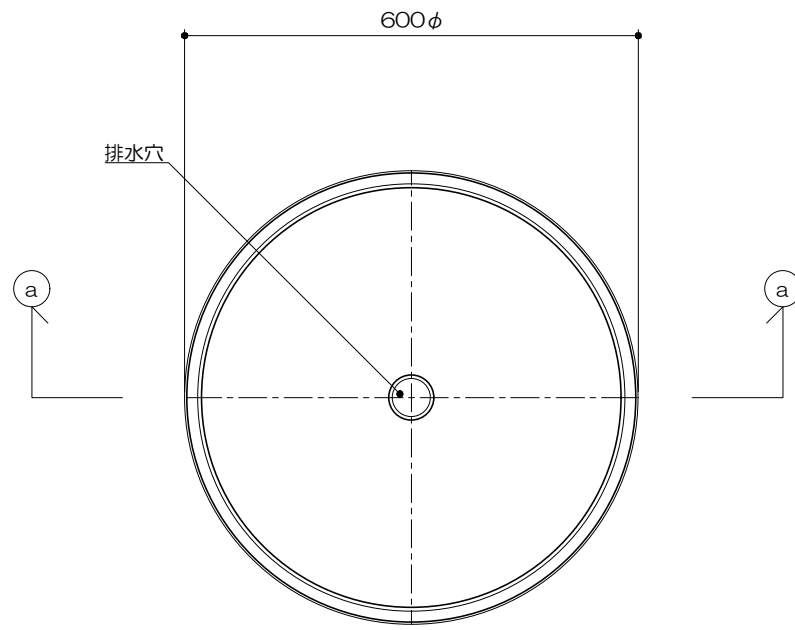
プランター ジョイナス

S=図示 (K)

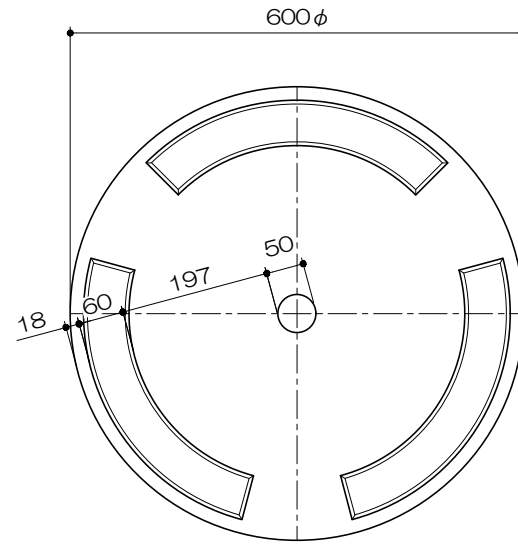
特記事項 (O)

製品は、(一社)日本公園施設業協会・団体賠償責任保険に加入した製品とする。

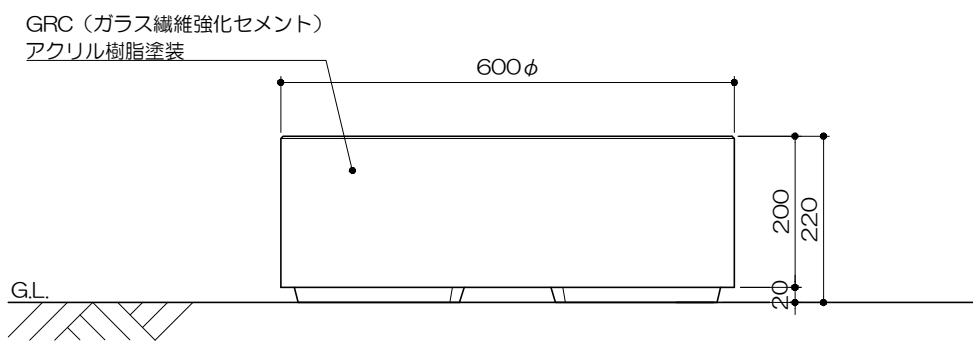
平面図
S= 1 : 10



底面図
S= 1 : 10



立面図
S= 1 : 10



a-a断面図
S= 1 : 10

