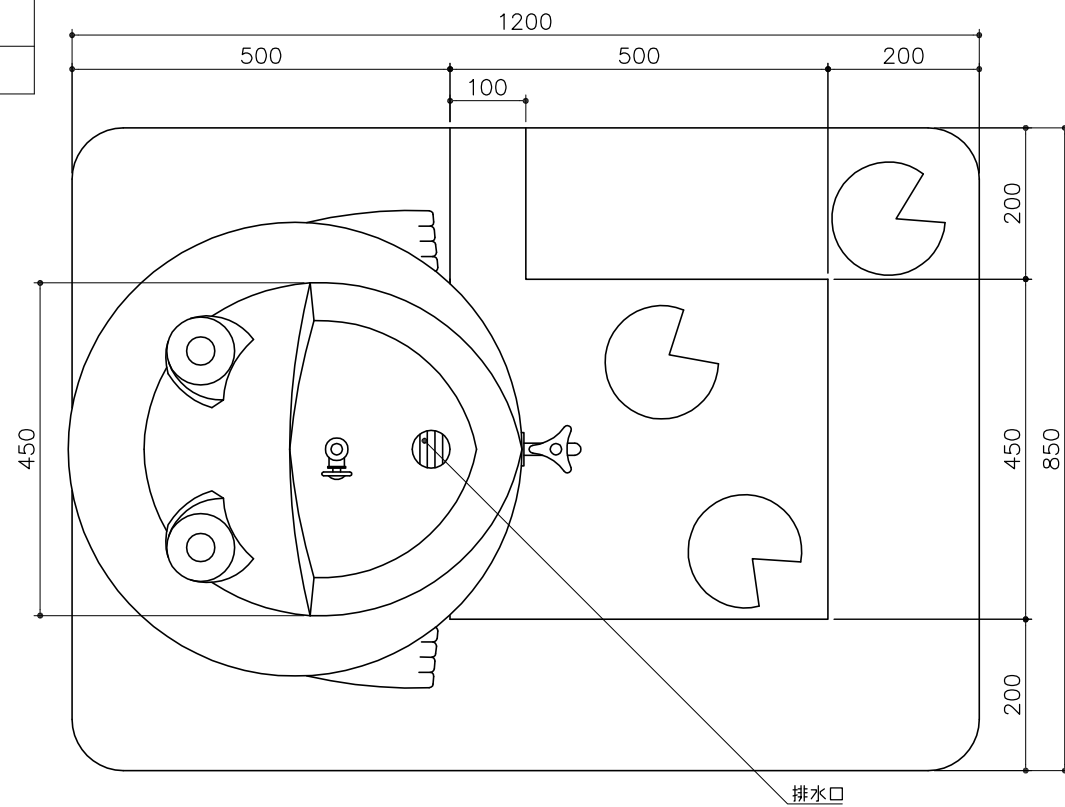
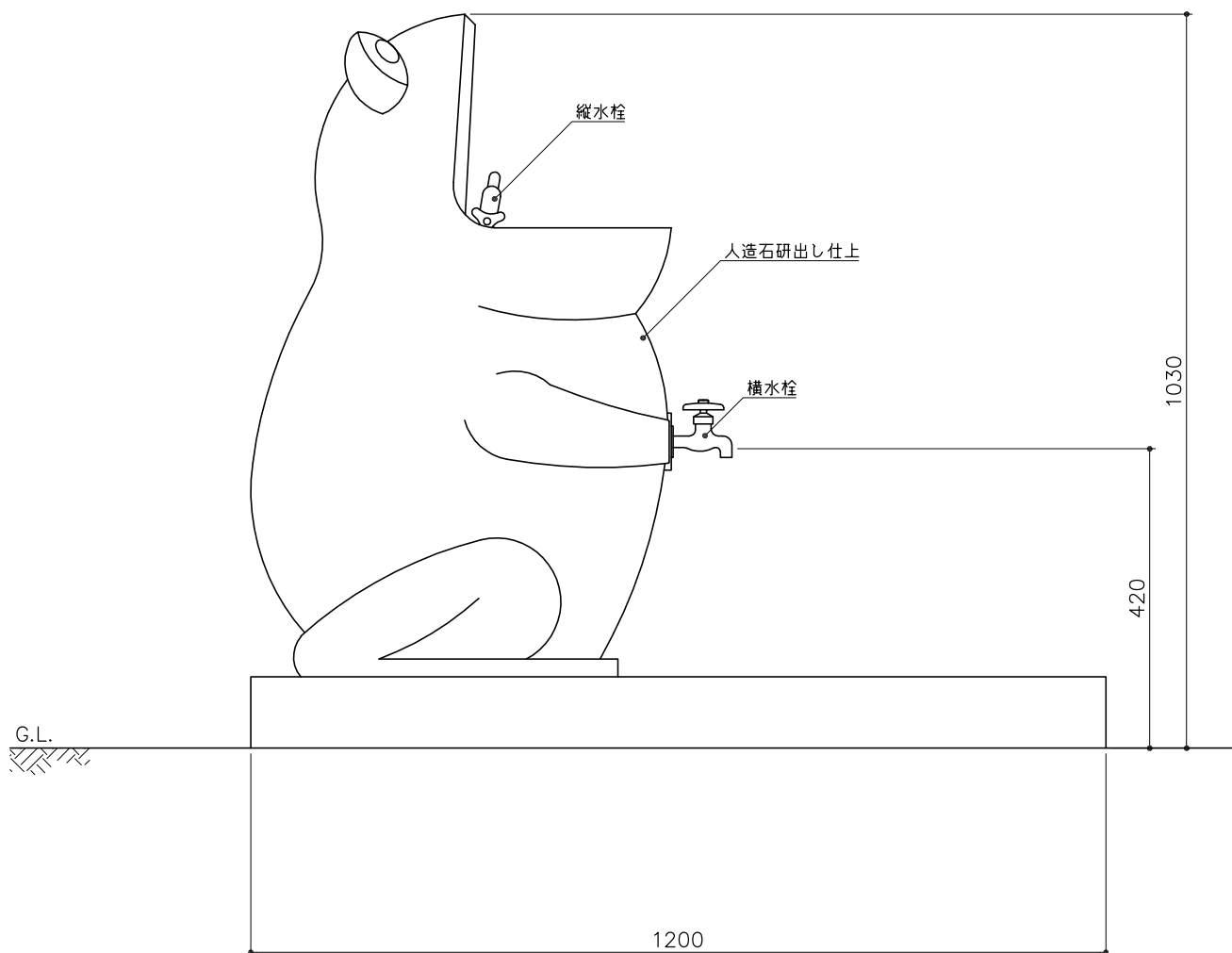


平面図  
S= 1:10



立面図  
S= 1:10



PG10-MW006

水のみ
S=図示 (A)

特記事項 (O)  
製品は、(社)日本公園施設業協会・団体賠償責任保険に加入した製品とする。

断面詳細図  
S= 1:10

