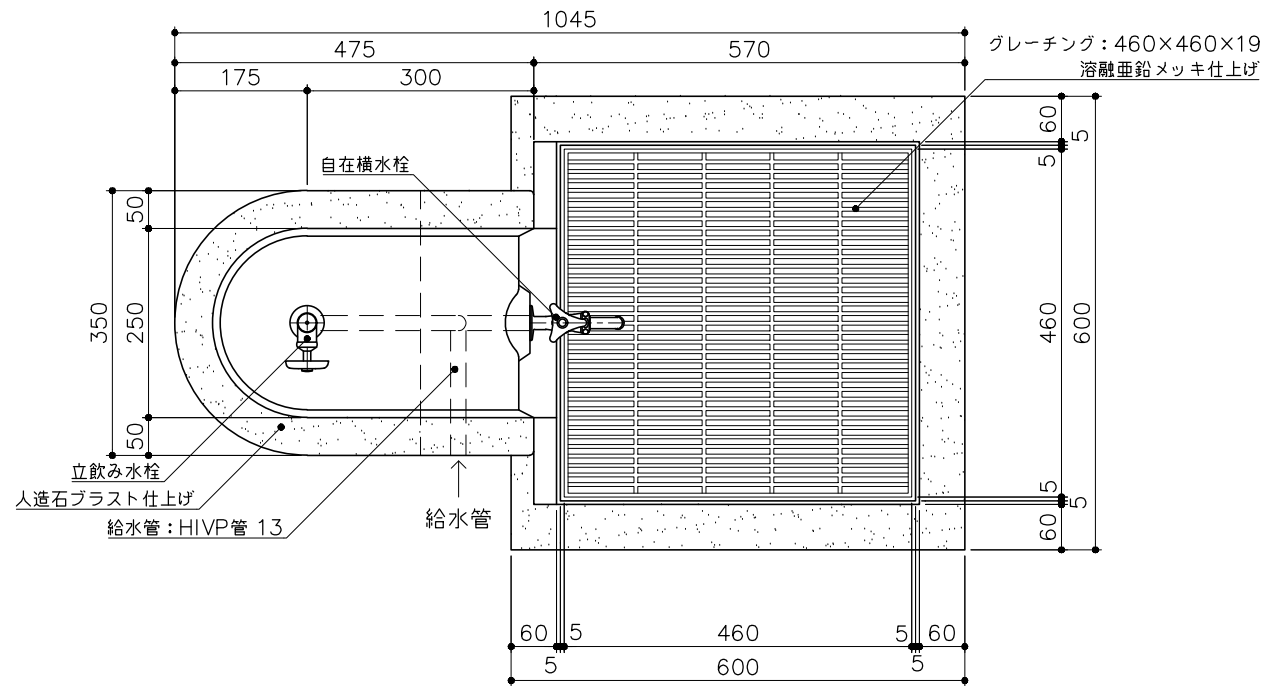


平面図
S= 1:10

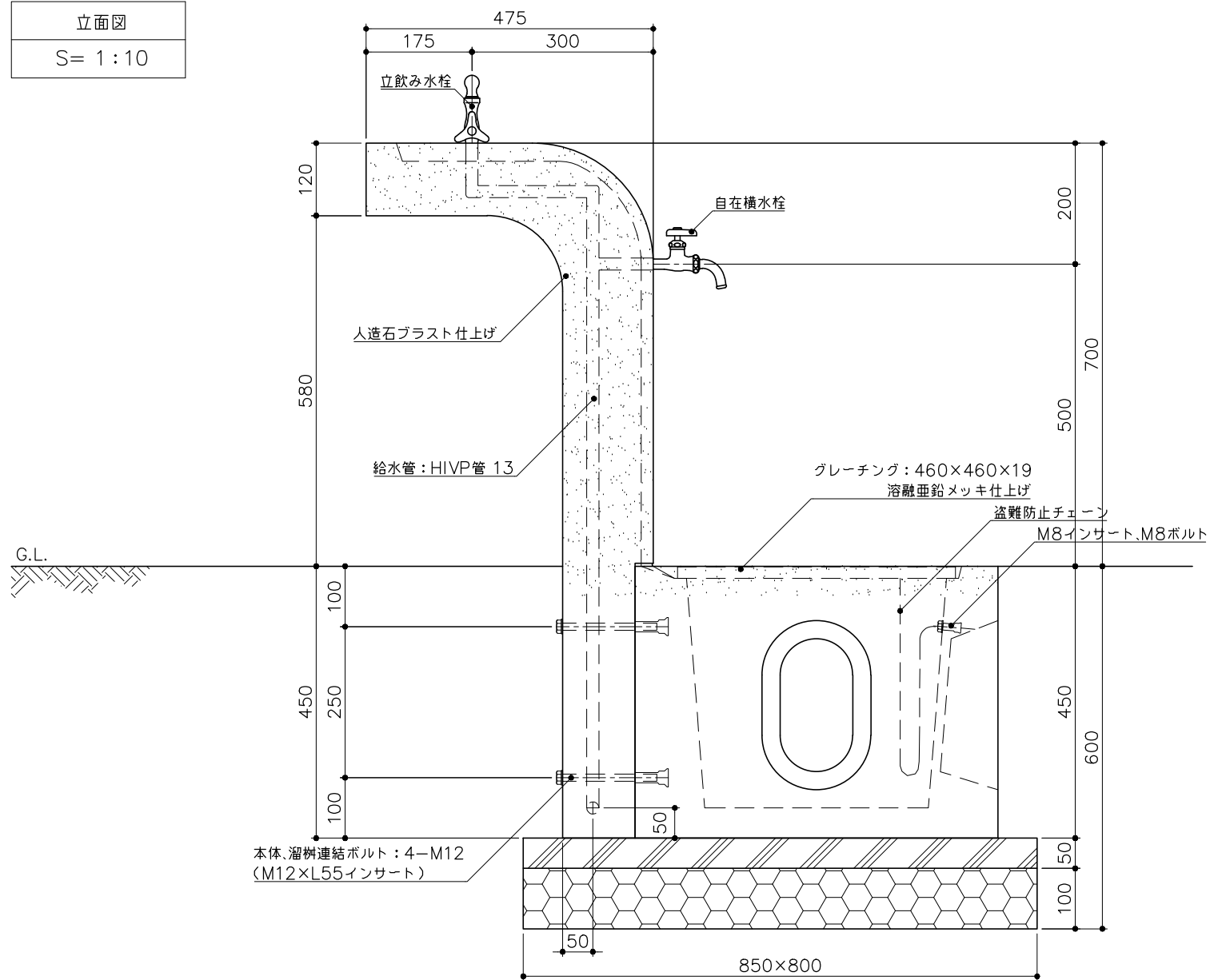


PG10-FD-0008N1

水のみ
S=図示 (A)

特記事項(1)
グレーチングは、溶融亜鉛メッキ仕上げとする。
ボルト類は、亜鉛メッキとする。
排水方向は、打ち合せの上 決定するものとする。
本製品は、(一社)日本公園施設業協会の賠償責任保険に加入した製品とする。

立面図
S= 1:10



側面図
S= 1:10

