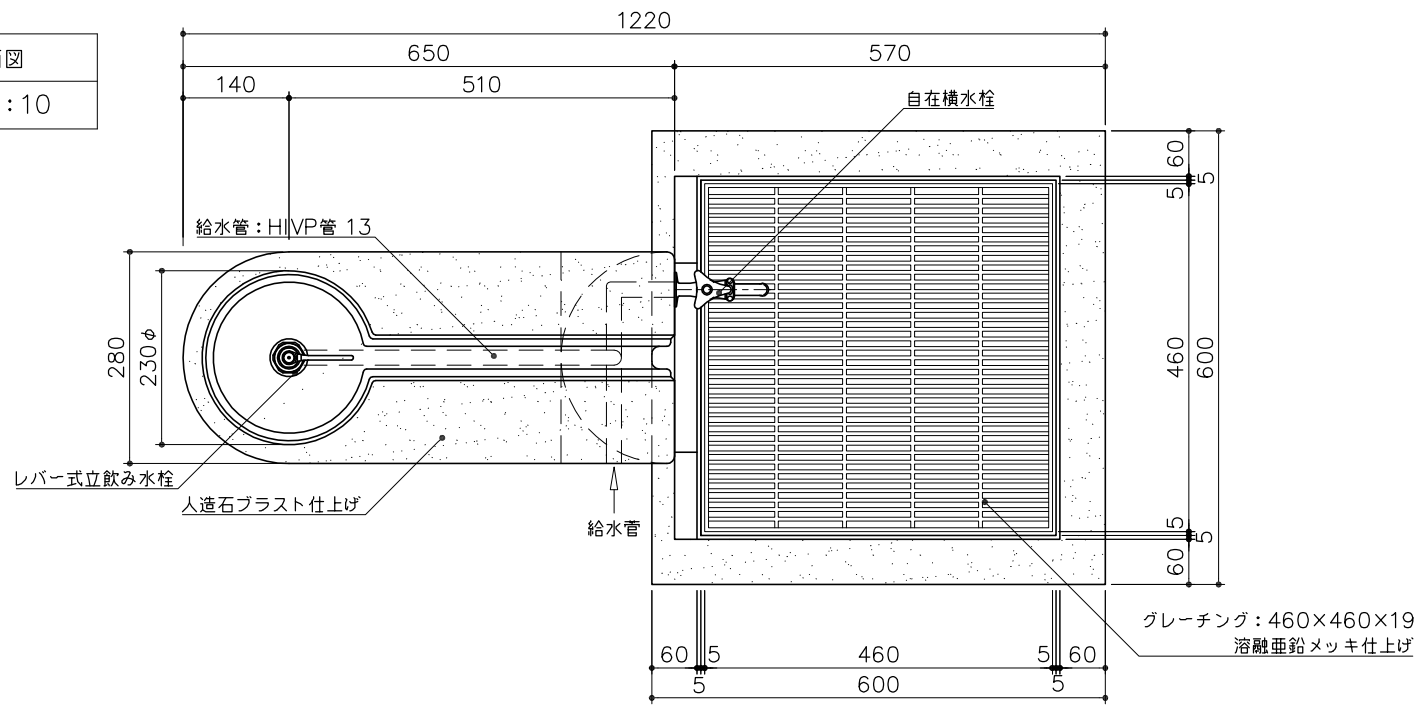


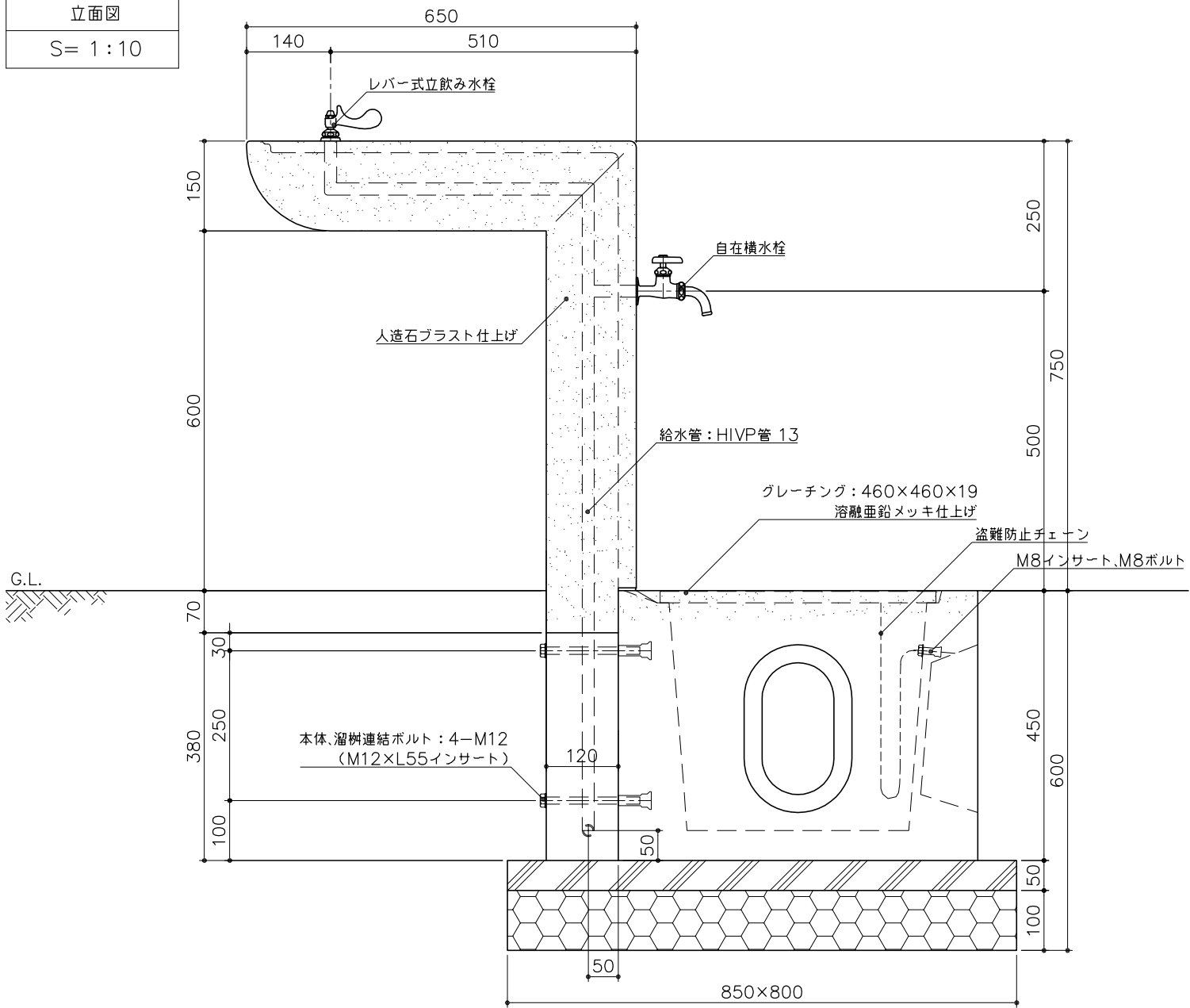
平面図
S= 1:10



PG10-FD-0006N1
水のみ
S=図示 (A)

特記事項(1)
 グレーチングは、溶融亜鉛メッキ仕上げとする。
 ボルト類は、亜鉛メッキとする。
 排水方向は、打ち合せの上 決定するものとする。
 製品は、(一社)日本公園施設業協会・団体賠償責任保険に加入した製品とする。

立面図
S= 1:10



側面図
S= 1:10

