

PG10-BS018

防災備品収納ベンチ

S=図示 (TeE)

特記事項(2)

塗装 下地: ジンクロメートメッキ
下塗: 特殊エポキシ樹脂系プライマー塗装

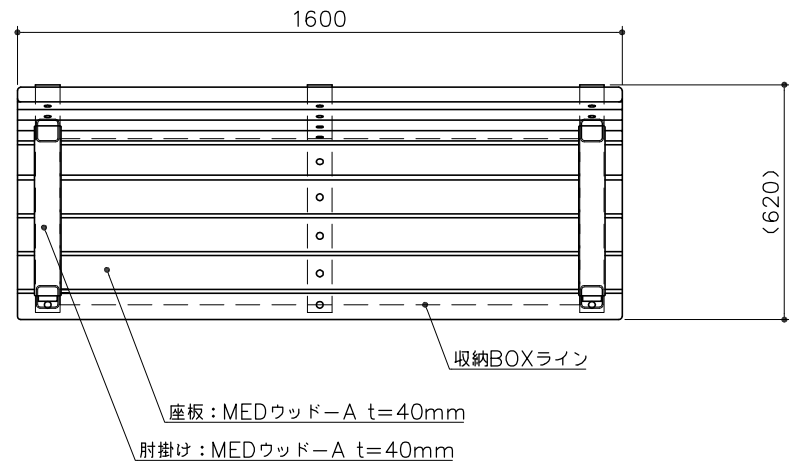
仕上: [合成樹脂高温焼付塗装]
[合成樹脂常温乾燥塗装]

ボルト・ナットは全てステンレスとする。

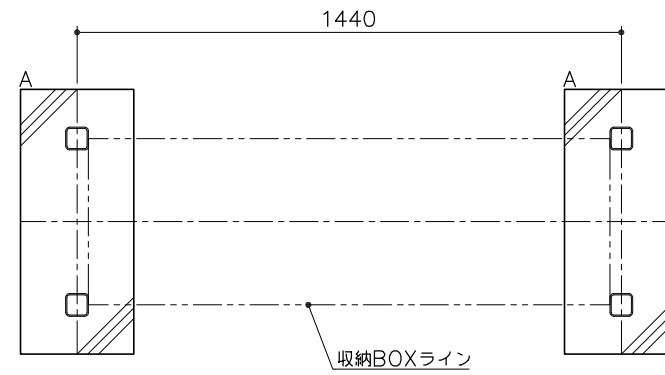
木部は、全てMEDウッド-Aとする。

製品は、ISO9001・ISO14001両規格認証取得企業で製造された製品とする。
製品は、(一社)日本公園施設業協会・団体賠償責任保険に加入した製品とする。

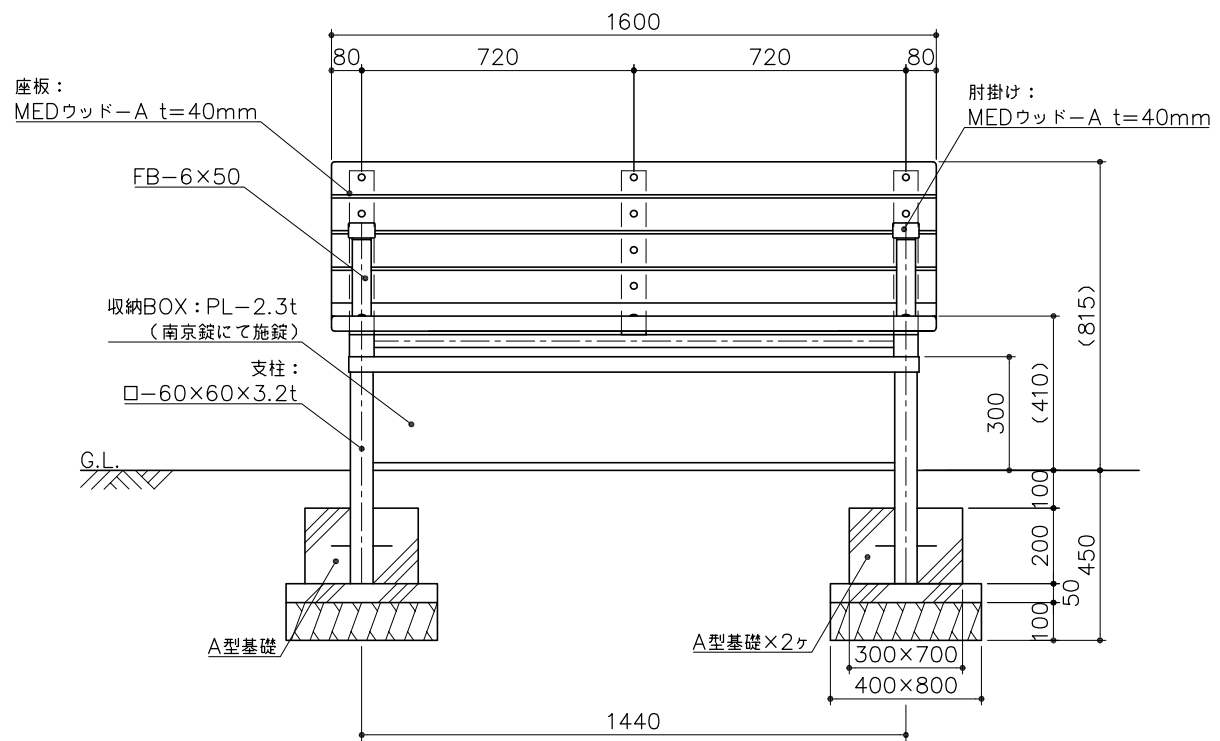
平面図
S= 1:20



基礎平面図
S= 1:20



立面図
S= 1:20



側面図
S= 1:20

