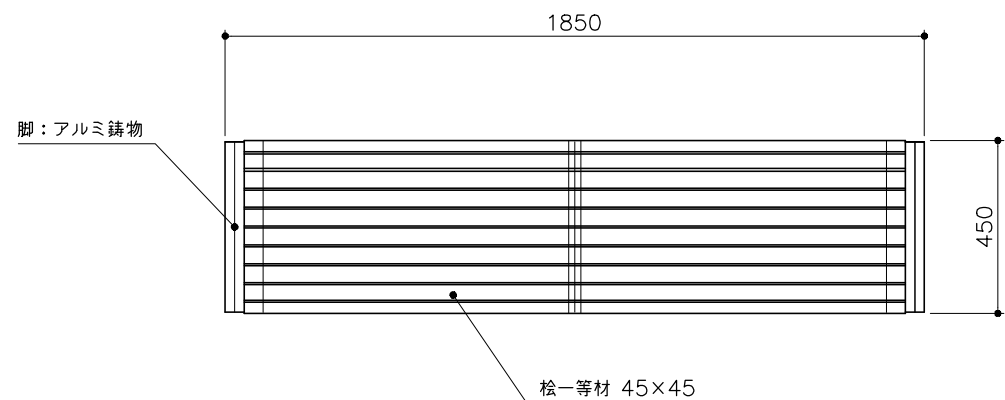
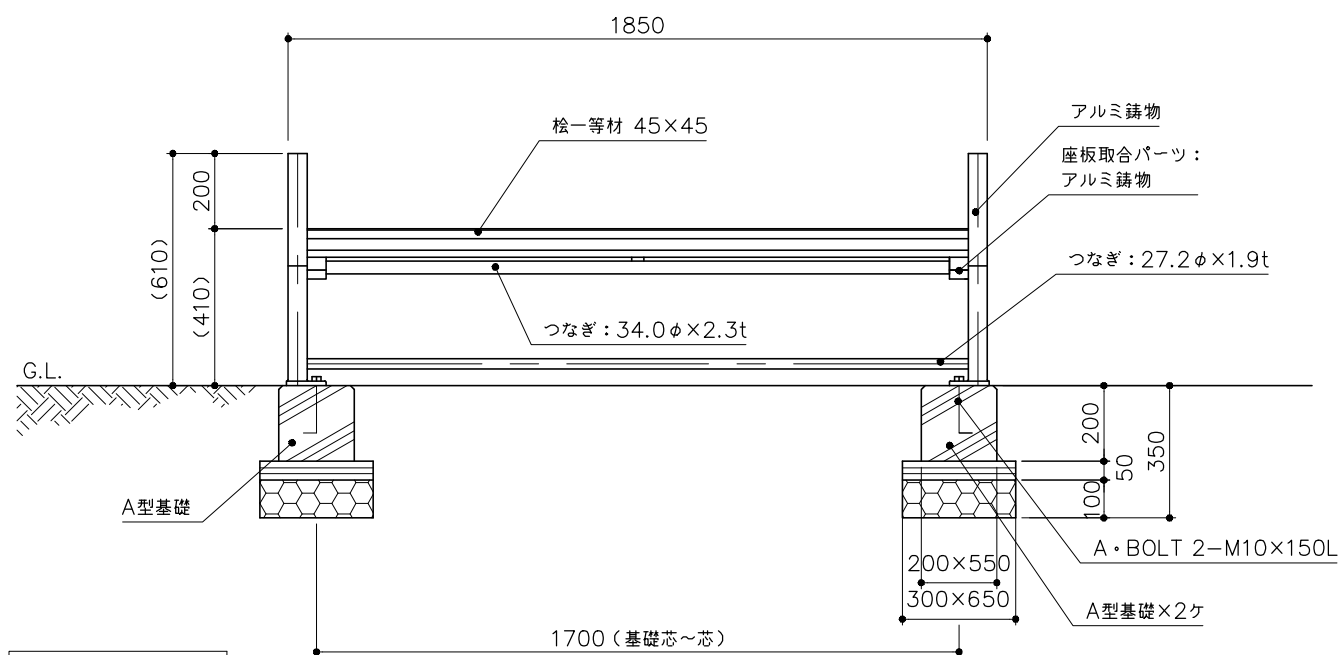


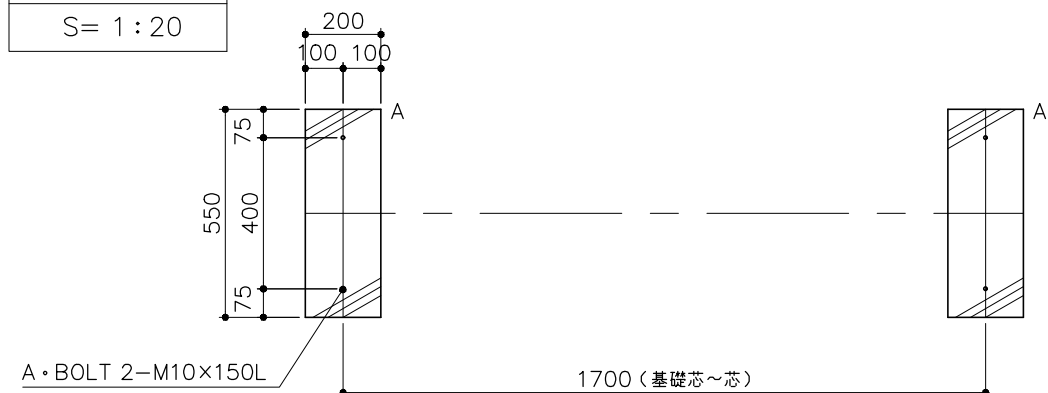
平面図
S= 1:20



立面図
S= 1:20



基礎平面図
S= 1:20



PG10-BE092
ベンチ (デザインシリーズ)
S=図示 (mm)

特記事項(2)

塗装

- スチール部 下地: ジンクロメートメッキ
下塗: 特殊エポキシ樹脂系プライマー塗装
仕上: [合成樹脂高温焼付塗装]
[合成樹脂常温乾燥塗装]
- アルミ部 下塗: 特殊エポキシ樹脂系プライマー塗装
仕上: [合成樹脂高温焼付塗装]
[合成樹脂常温乾燥塗装]

ボルト・ナットは全てステンレスとする。(アンカーボルトは除く。)

座板は桧一等材とし、防虫防腐剤加圧注入処理後、撥水性T-WPステイン塗装仕上とする。

製品は、ISO9001・ISO14001両規格認証取得企業で製造された製品とする。

製品は、(一社)日本公園施設業協会・団体賠償責任保険に加入した製品とする。

側面図
S= 1:20

