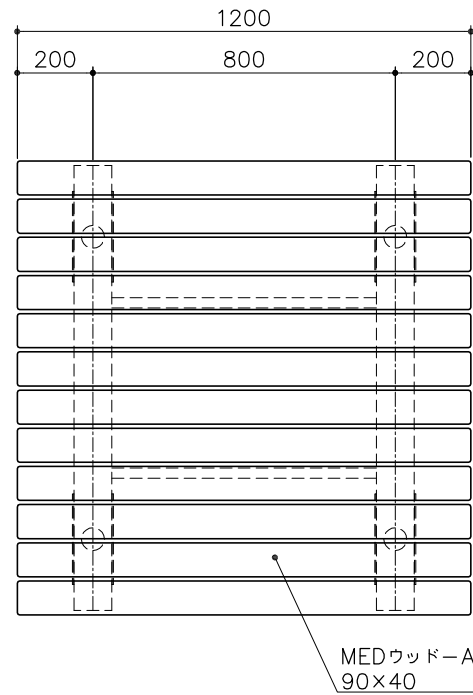


PG10-BE064

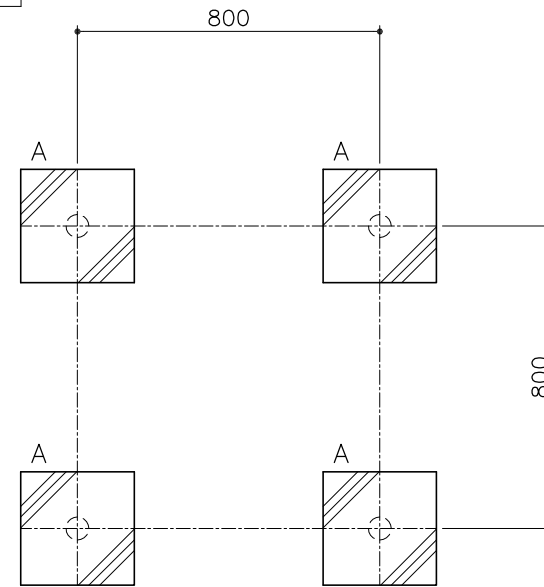
スクエアベンチ (1200×1200)

S=図示 (BI)

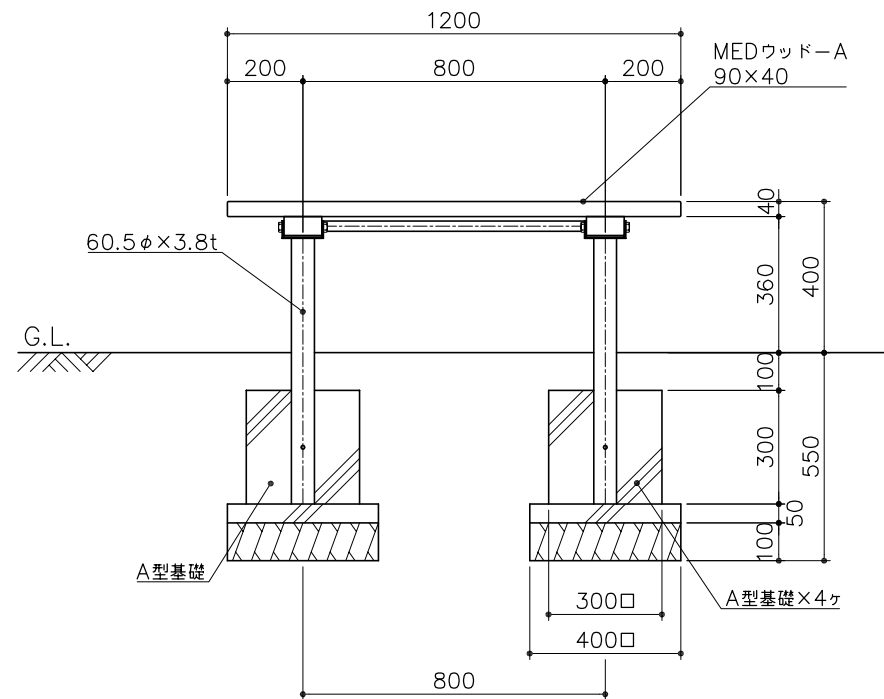
平面図
S= 1:20



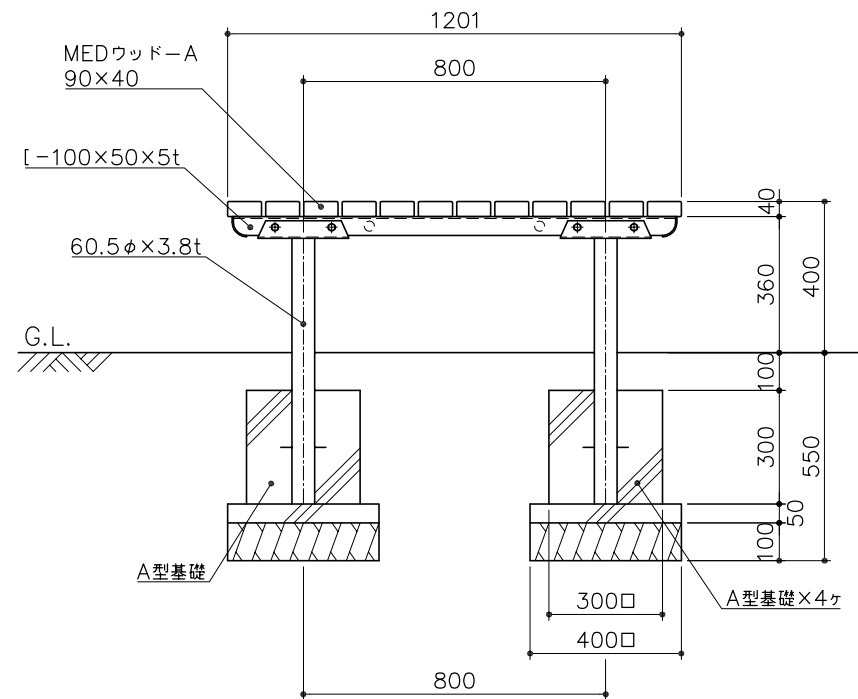
基礎平面図
S= 1:20



立面図
S= 1:20



側面図
S= 1:20



特記事項(2)

塗装 下地: ジンクロメートメッキ
下塗: 特殊エポキシ樹脂系プライマー塗装
仕上: [合成樹脂高温焼付塗装]
[合成樹脂常温乾燥塗装]

ボルト・ナットは、全てステンレスとする。

座板は、MEDウッド-Aとする。

製品は、ISO9001・ISO14001両規格認証取得企業で製造された製品とする。

製品は、(一社)日本公園施設業協会・団体賠償責任保険に加入した製品とする。