

PG10-PS165

シェルター (PCコンクリート柱)

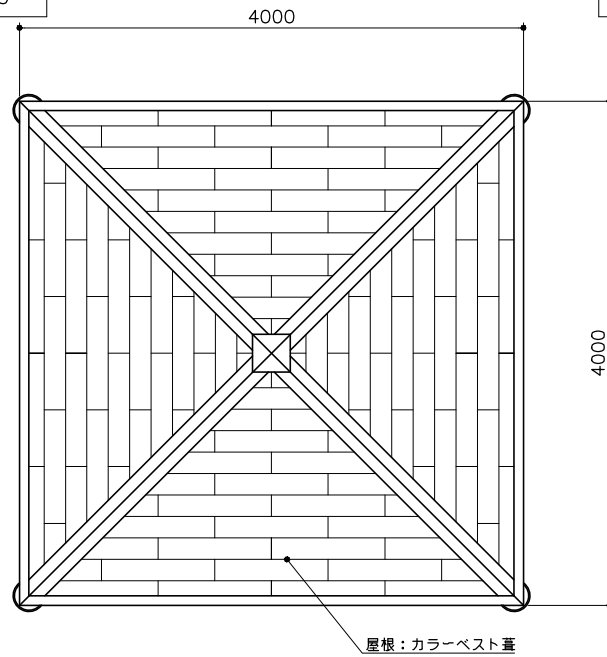
S=図示 (AMK)

特記事項(4)

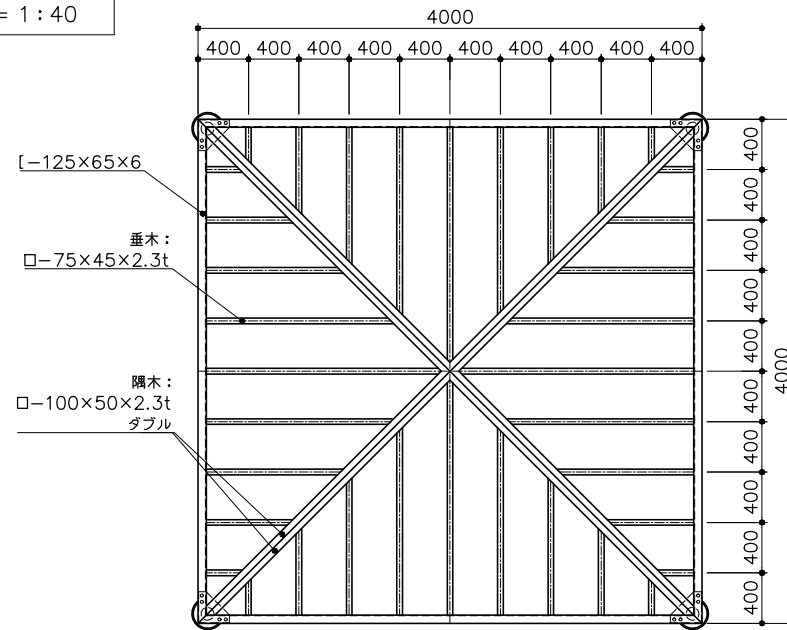
塗装 下地: ジンクロメートメッキ  
下塗: 特殊エポキシ樹脂系プライマー塗装  
仕上: [合成樹脂高温焼付塗装]  
[合成樹脂常温乾燥塗装]

ボルト・ナットは、全てステンレスとする。  
製品は、ISO9001・ISO14001両規格認証取得企業で製造された製品とする。  
製品は、(一社)日本公園施設業協会・団体賠償責任保険に加入した製品とする。

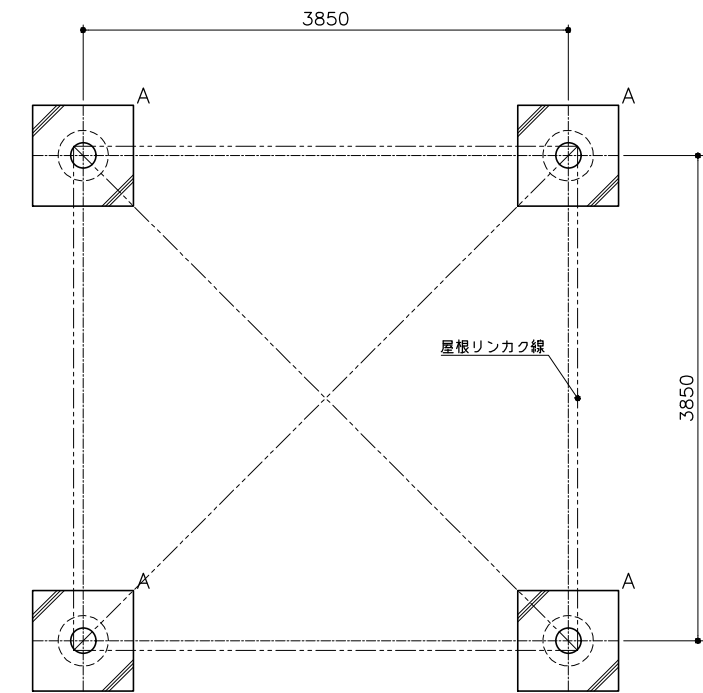
平面図  
S= 1:40



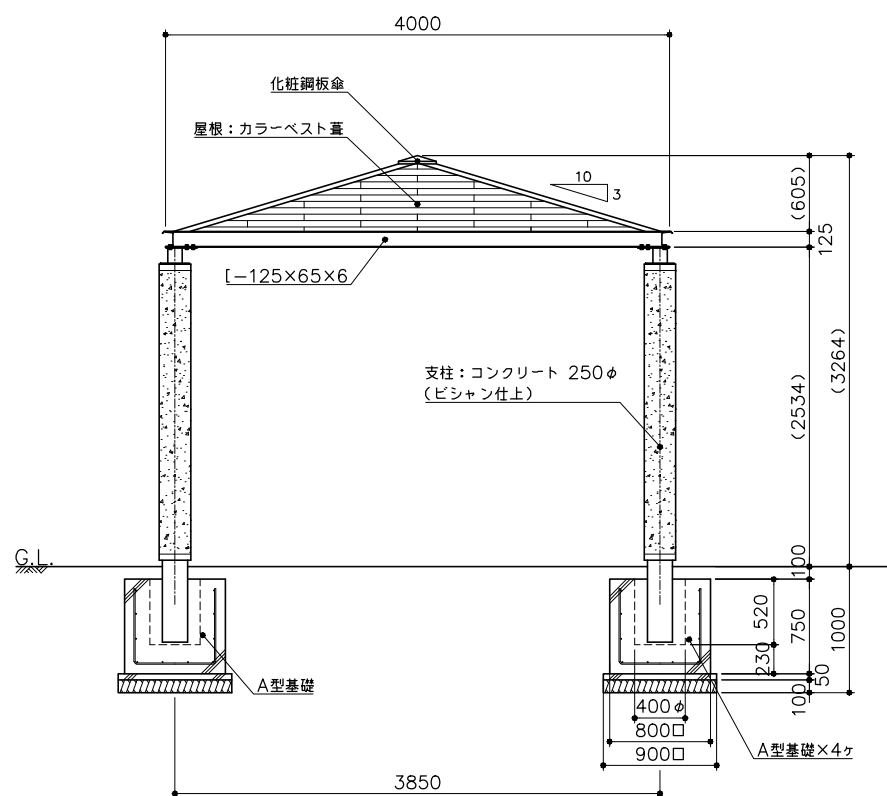
小屋伏図  
S= 1:40



基礎平面図  
S= 1:40



立面図  
S= 1:40



断面図  
S= 1:20

