

PG10-PS152

シェルター(スチール柱)

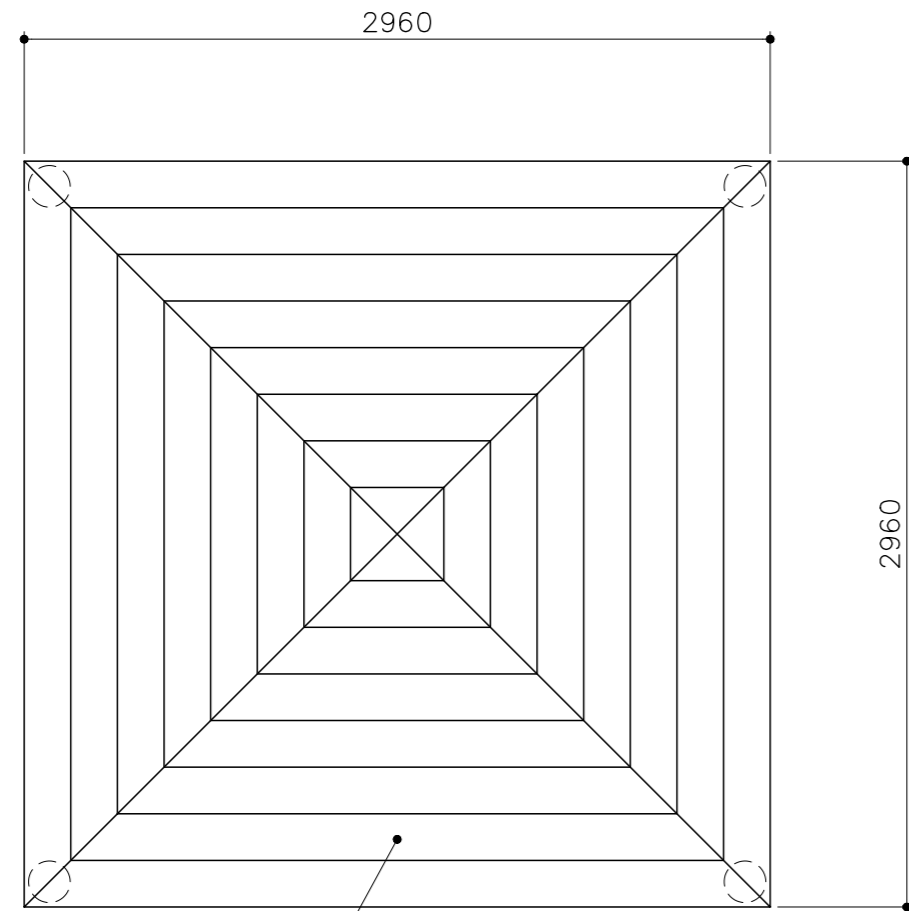
S=図示 (eMK)

特記事項(5)

塗装 下地:ジクロロメートメッキ  
下塗:特殊エポキシ樹脂系プライマー塗装  
仕上:[合成樹脂高温焼付塗装]  
[合成樹脂常温乾燥塗装]

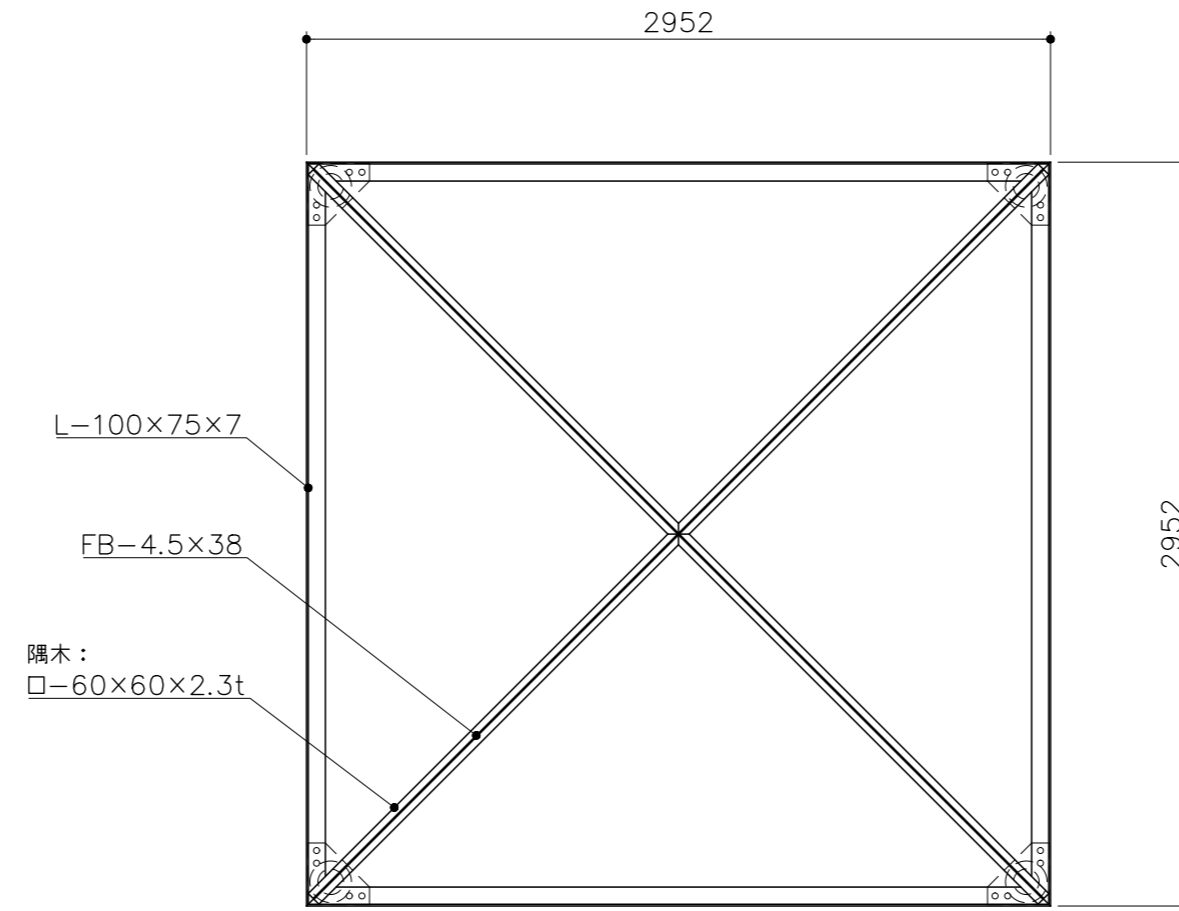
ボルト・ナットは、全てステンレスとする。(アンカーボルトは除く)  
製品は、ISO9001・ISO14001両規格認証取得企業で製造された製品とする。  
製品は、(一社)日本公園施設業協会・団体賠償責任保険に加入した製品とする。

屋根伏図  
S= 1:30

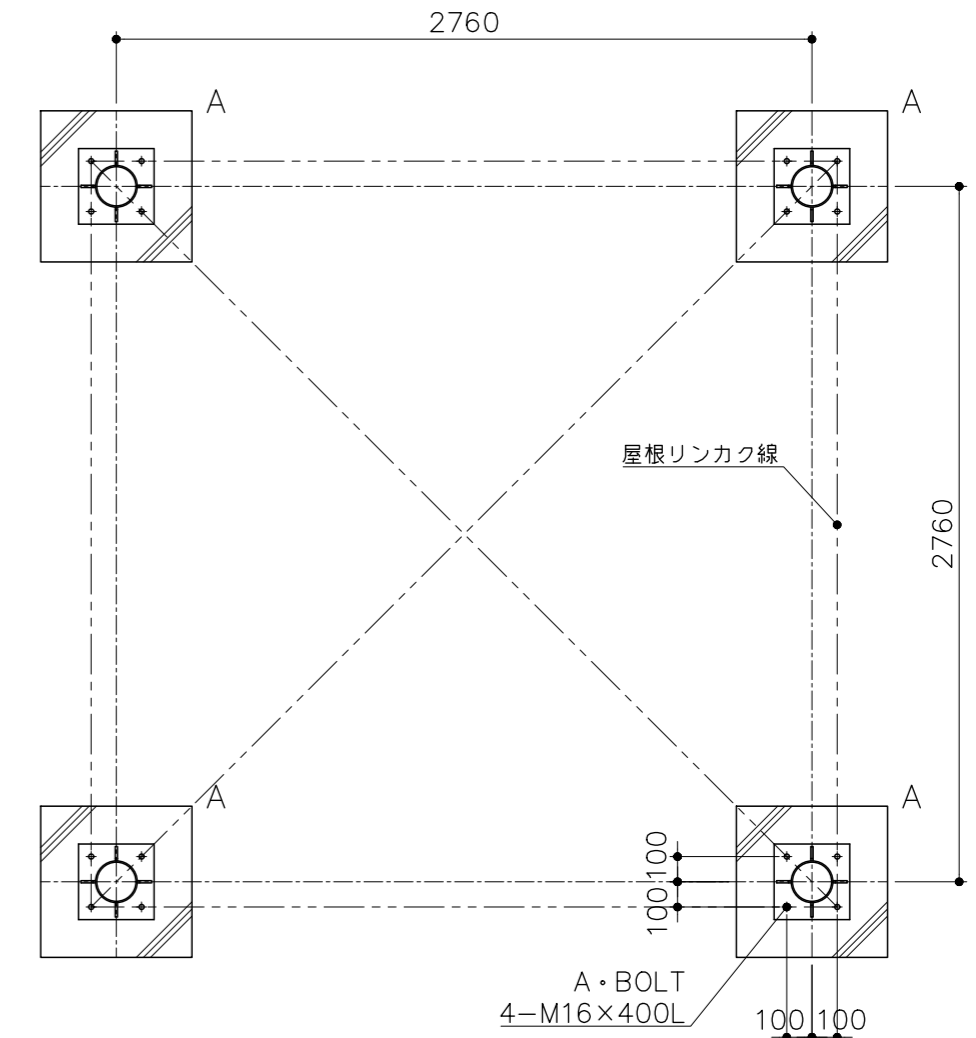


屋根:FRP(3プライ)

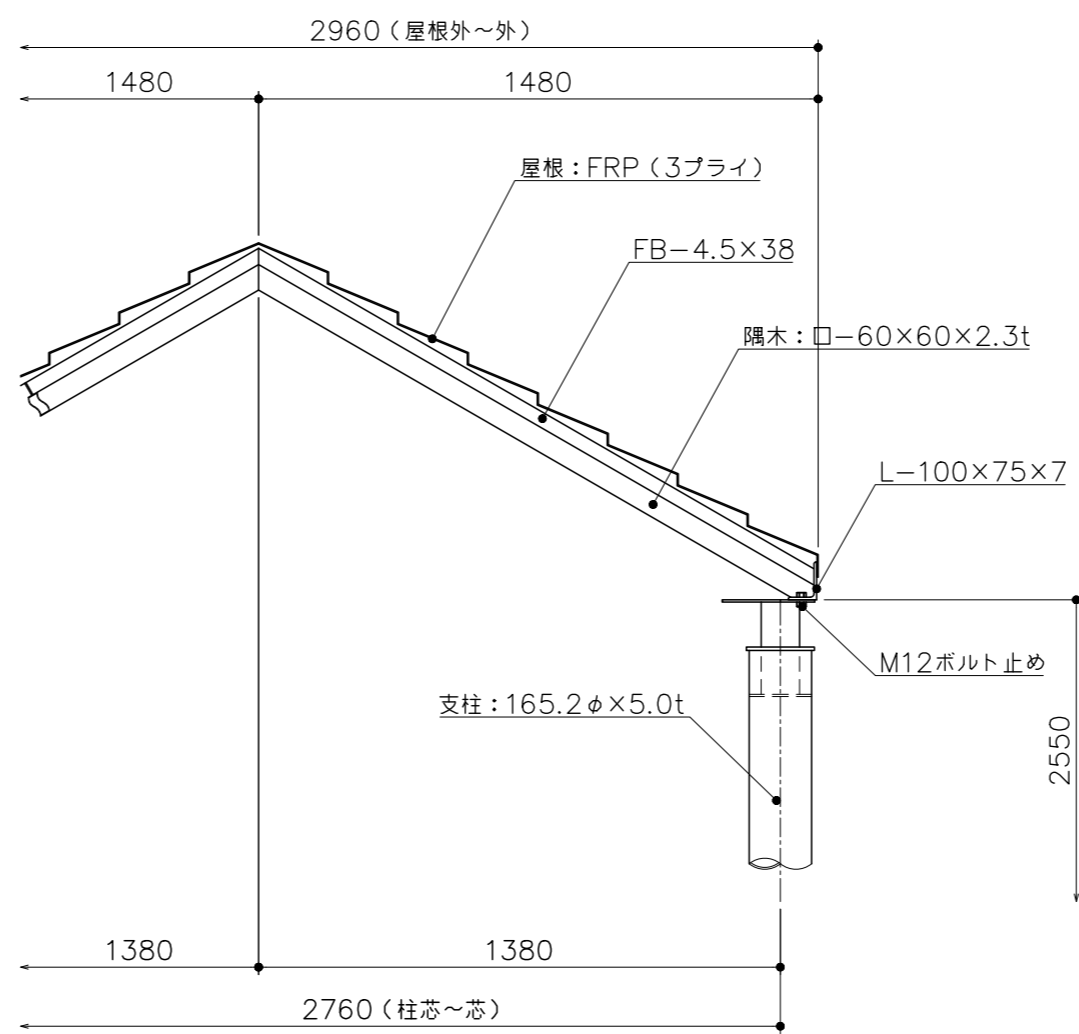
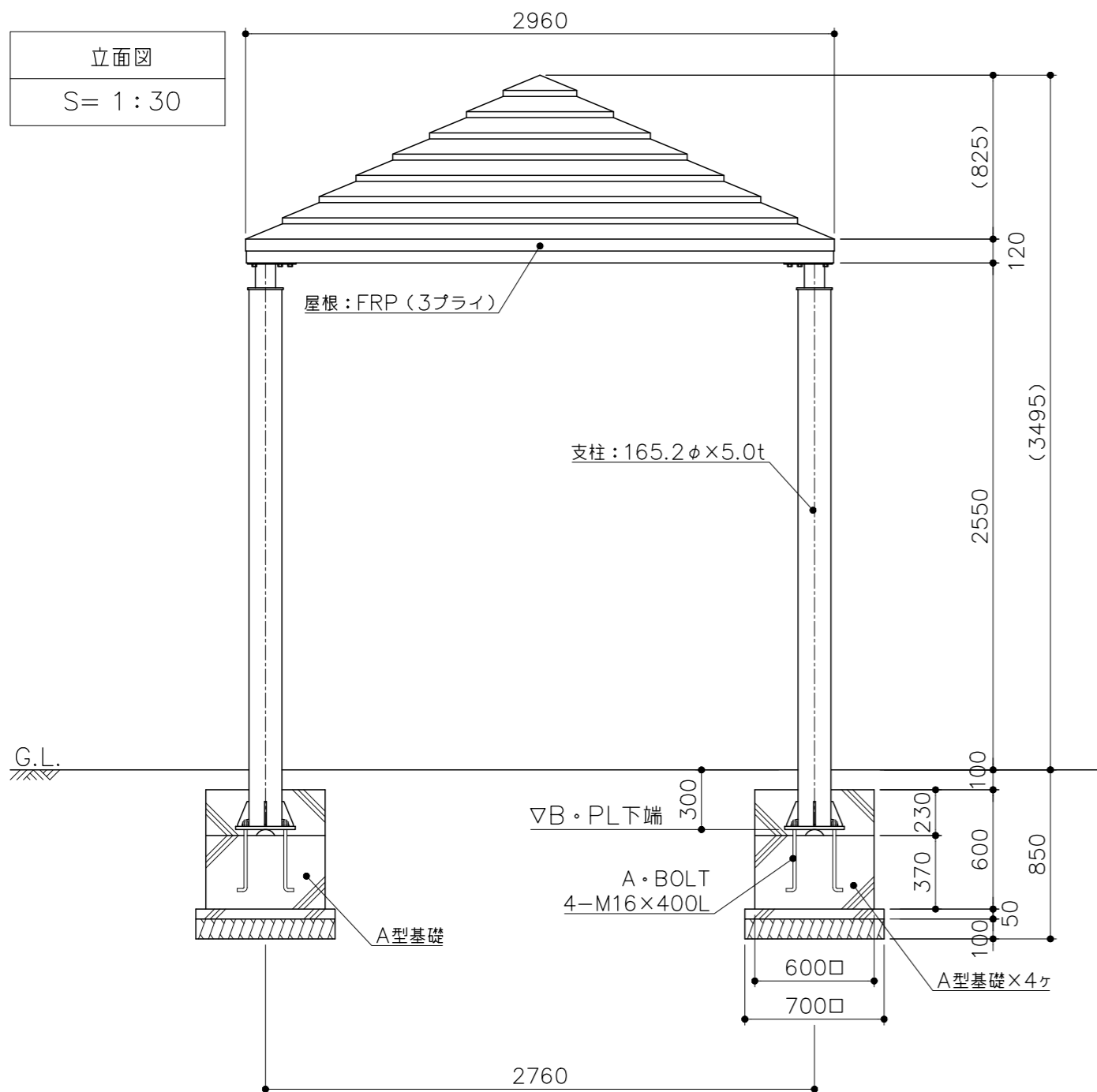
小屋伏図  
S= 1:30



基礎平面図  
S= 1:30



立面図  
S= 1:30



アンカープラン  
S= 1:10

