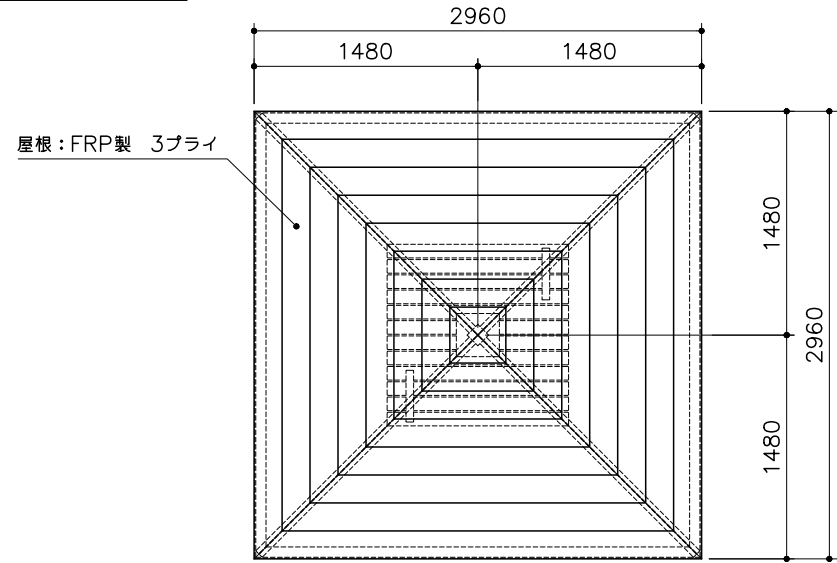
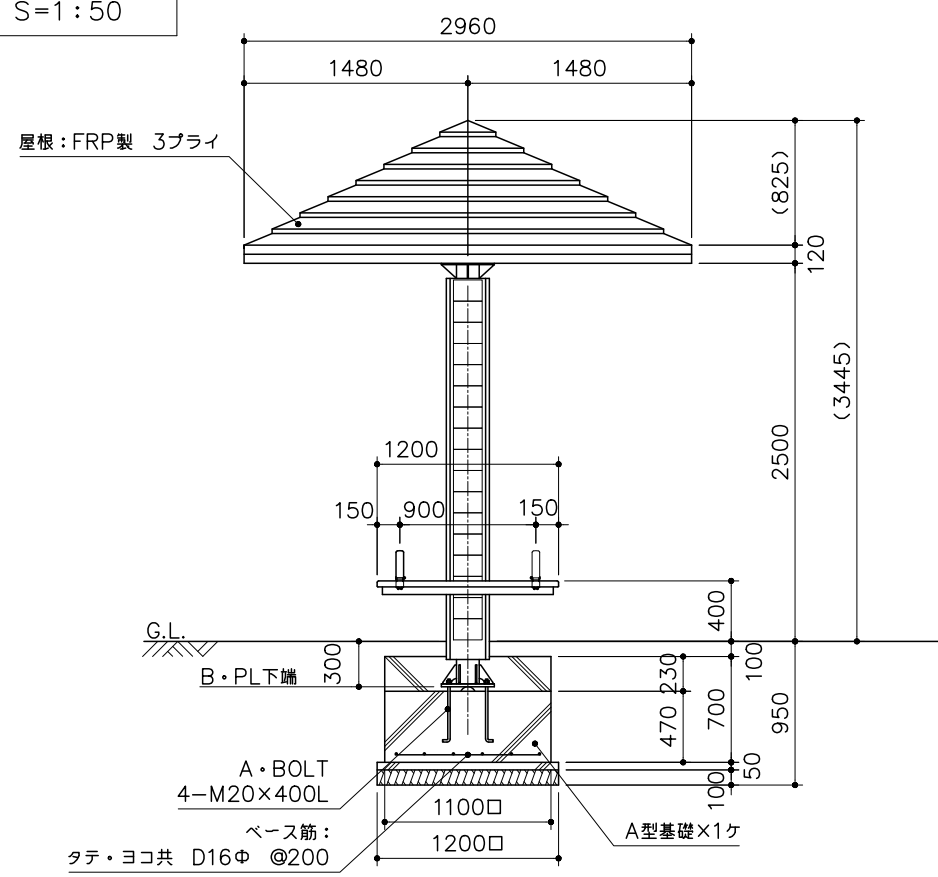


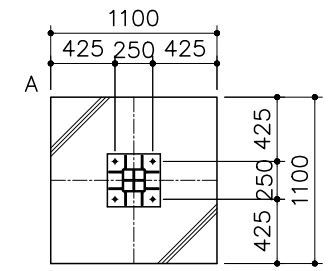
屋根伏図
S=1:50



立面図
S=1:50



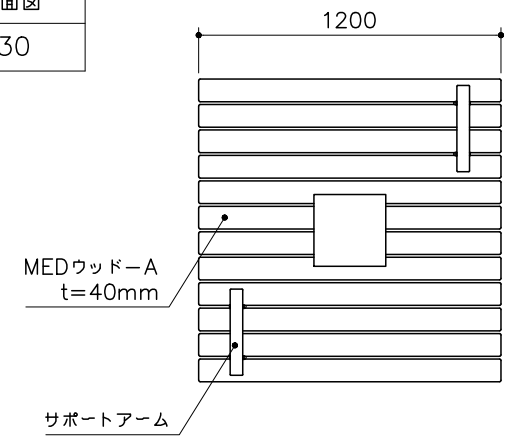
基礎平面図
S=1:50



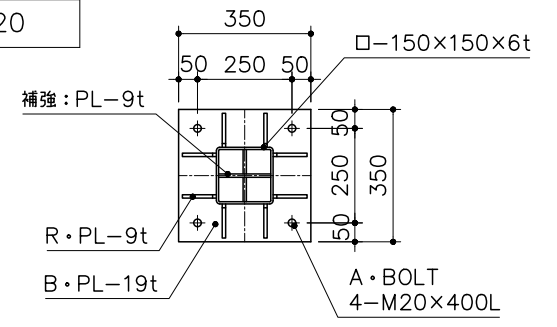
PG10-PS140
ワンポールシェルター
(UDベンチ付)
S=図示 (AMK)

特記事項(3)
 塗装 下地: ジンクロメートメッキ
 下塗: 特殊エポキシ樹脂系プライマー塗装
 仕上: [合成樹脂高温焼付塗装]
 [合成樹脂常温乾燥塗装]
 ボルト・ナットは、全てステンレスとする。(アンカーボルトは除く)
 木部は、MEDウッド-Aとする。
 製品は、ISO9001・ISO14001両規格認証取得企業で製造された製品とする。
 製品は、(一社)日本公園施設業協会・団体賠償責任保険に加入した製品とする。

ベンチ平面図
S=1:30



アンカープラン
S=1:20



矩計図
S=1:30

