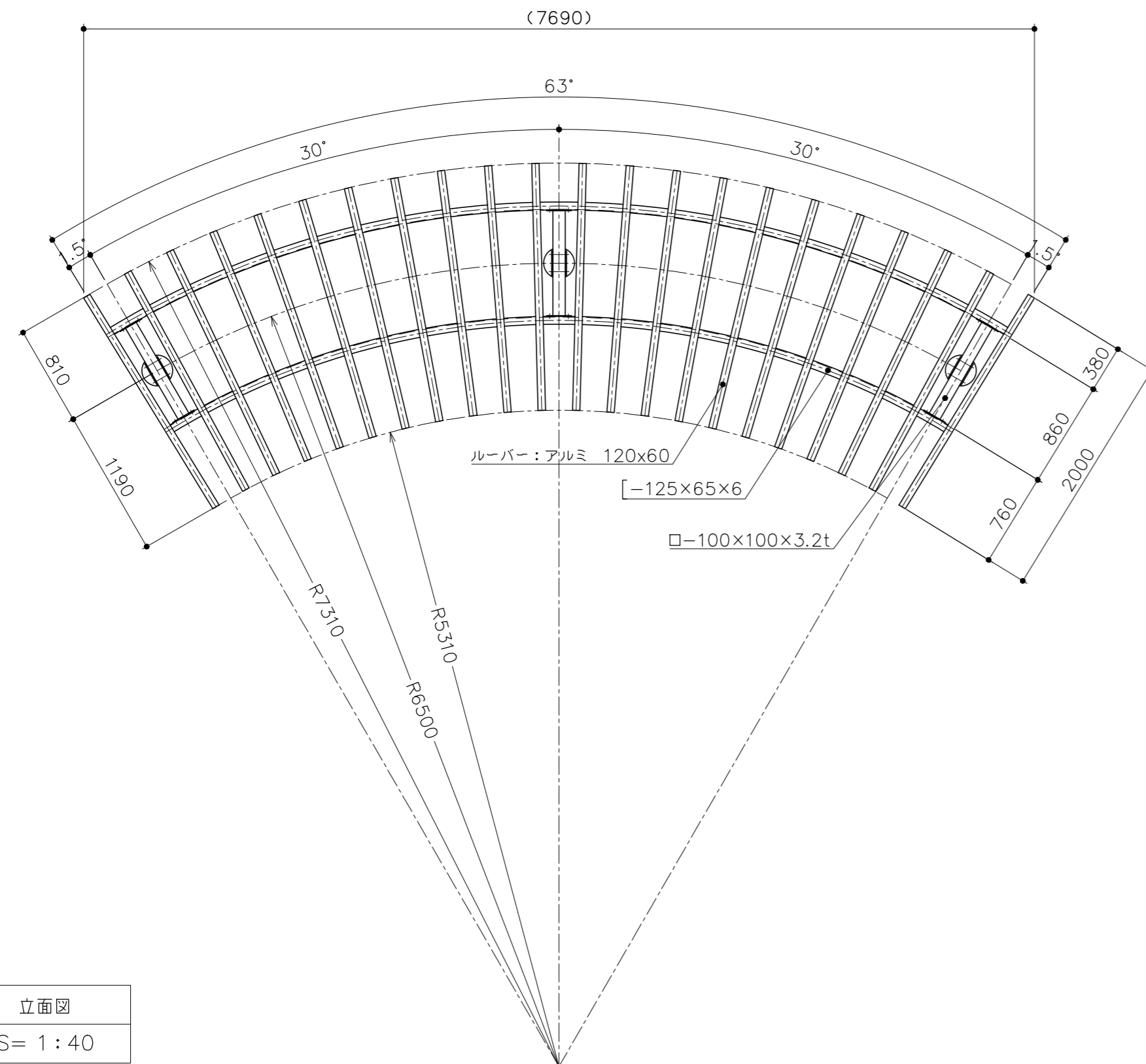


PG10-PS082

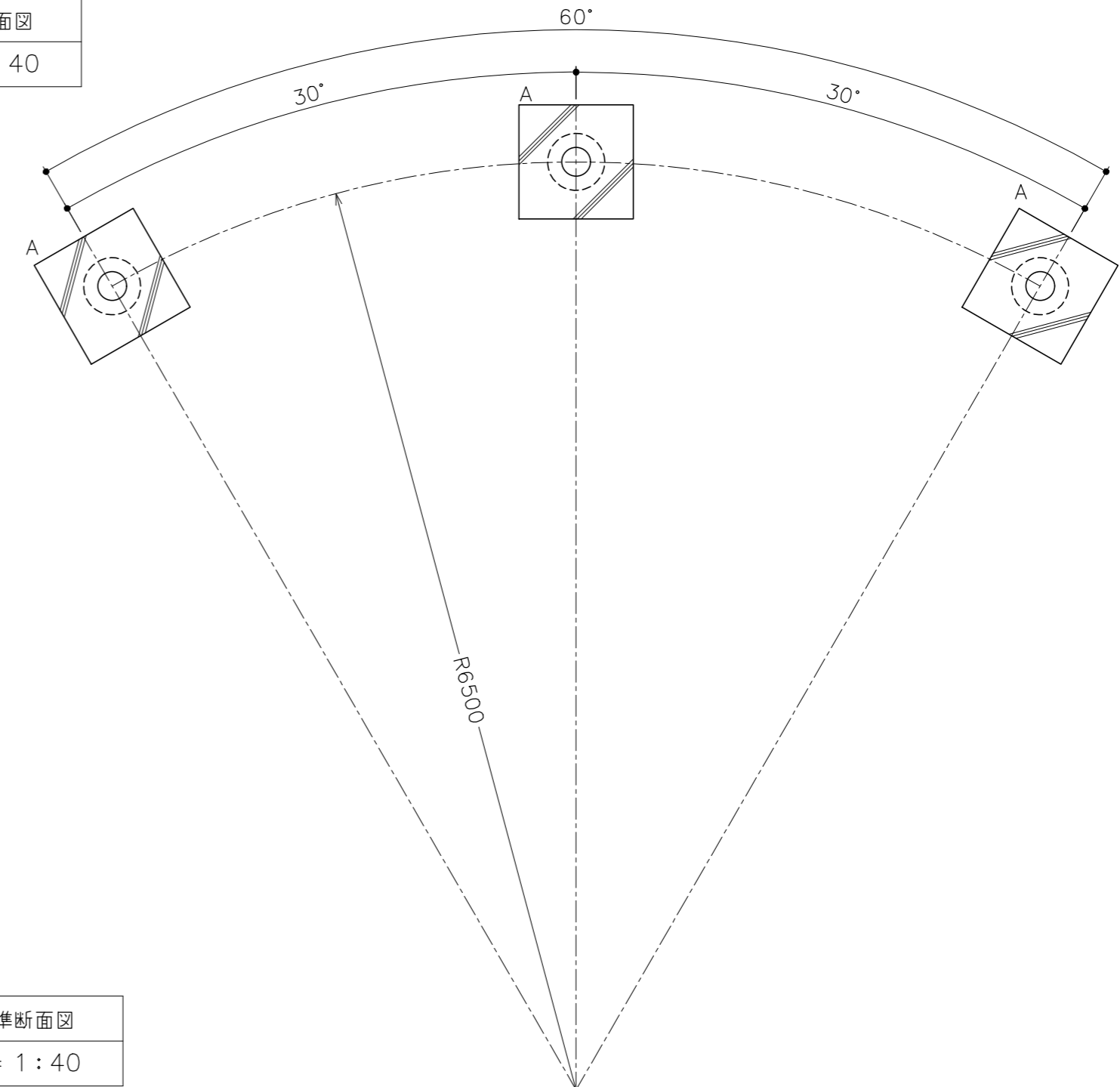
パーゴラ (PCコンクリート柱・アルミ)
S=図示 (B)

特記事項 (O)
 塗装 下地: ジンクロメートメッキ
 下塗: 特殊エポキシ樹脂系プライマー塗装
 仕上: [合成樹脂高温焼付塗装]
 [合成樹脂常温乾燥塗装]
 ボルト・ナットは、全てステンレスとする。(アンカーボルトは除く)
 ルーバーは、アルミとする。
 製品は、ISO9001・ISO14001両規格認証取得企業で製造された製品とする。
 製品は、(一社)日本公園施設業協会・団体賠償責任保険に加入した製品とする。

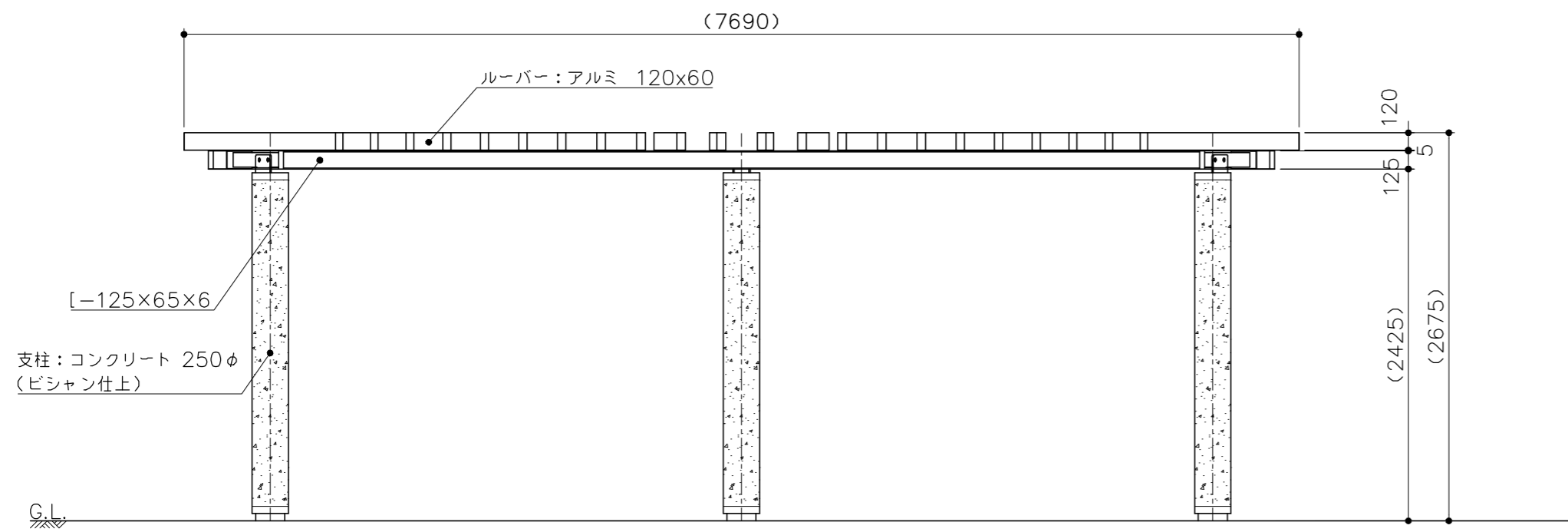
平面図
S= 1:40



基礎平面図
S= 1:40



立面図
S= 1:40



標準断面図
S= 1:40

