

PG10-PS076

パーゴラ (スチール柱・アルミ)

S=図示

(A)

特記事項 (0)

塗装 下地: ジンクロメートメッキ

下塗: 特殊エポキシ樹脂系プライマー塗装

仕上: [合成樹脂高温焼付塗装]

[合成樹脂常温乾燥塗装]

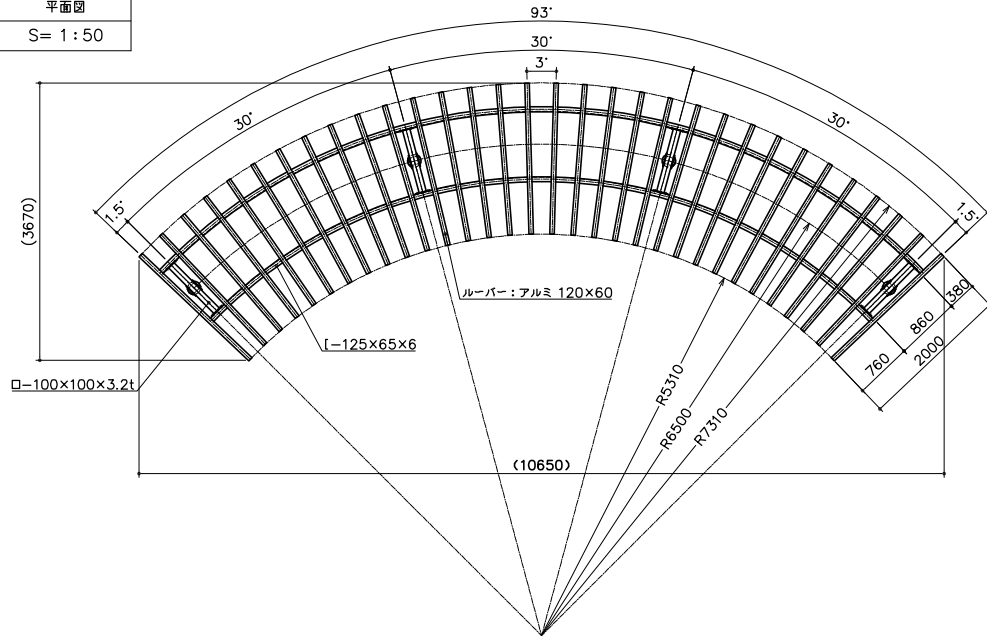
ボルト・ナットは、全てステンレスとする。(アンカーボルトは除く)

ルーバーは、アルミとする。

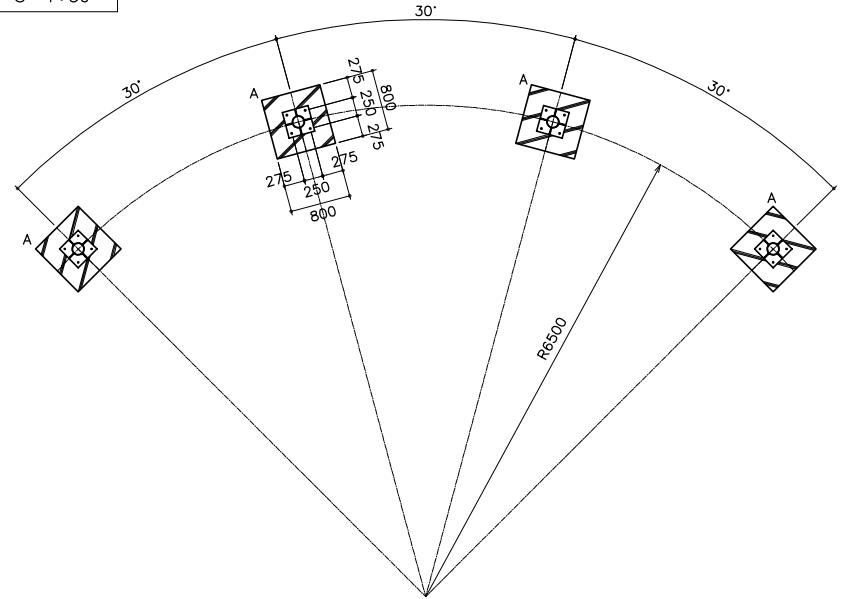
製品は、ISO9001・ISO14001両規格認証取得企業で製造された製品とする。

製品は、(一社)日本公園施設業協会・団体賠償責任保険に加入した製品とする。

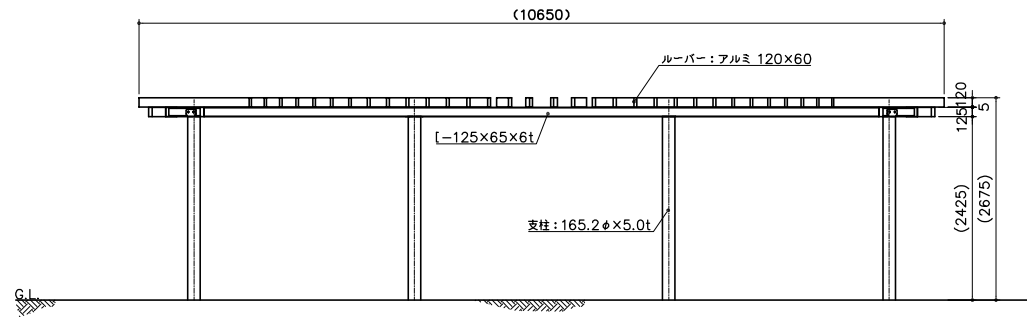
平面図  
S= 1:50



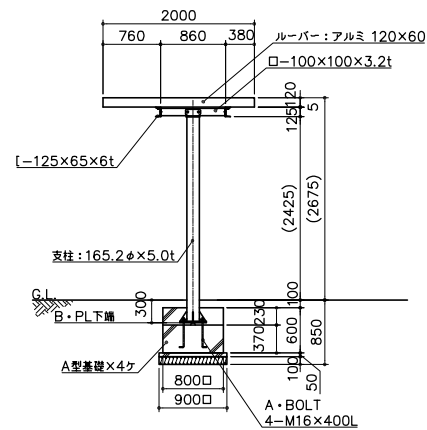
基礎平面図  
S= 1:50



立面図  
S= 1:50



標準断面図  
S= 1:50



アンカープラン  
S= 1:10

