

PG10-PS061

パーゴラ (リサイクルウッド柱・アルミ)

S=図示 (eMI)

特記事項(2)

塗装 下地: ジンクロメートメッキ  
 下塗: 特殊エポキシ樹脂系プライマー塗装  
 仕上: [合成樹脂高温焼付塗装]  
 [合成樹脂常温乾燥塗装]

ボルト・ナットは、全てステンレスとする。(アンカーボルトは除く)

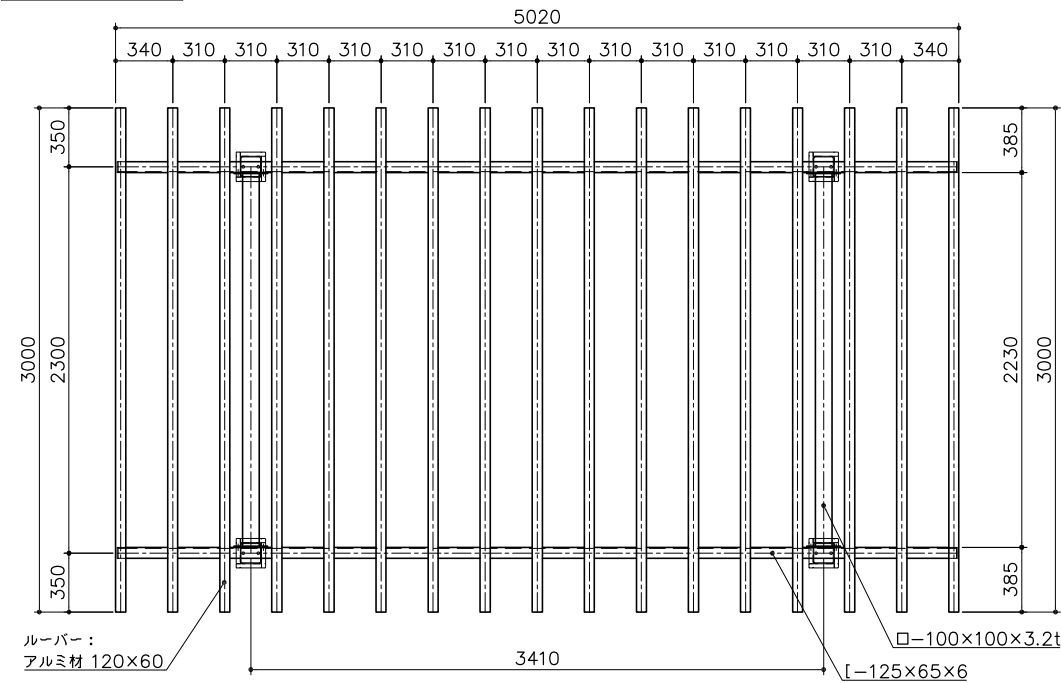
ルーバーは、アルミとする。

支柱化粧板は、MEDウッド-Fとする。

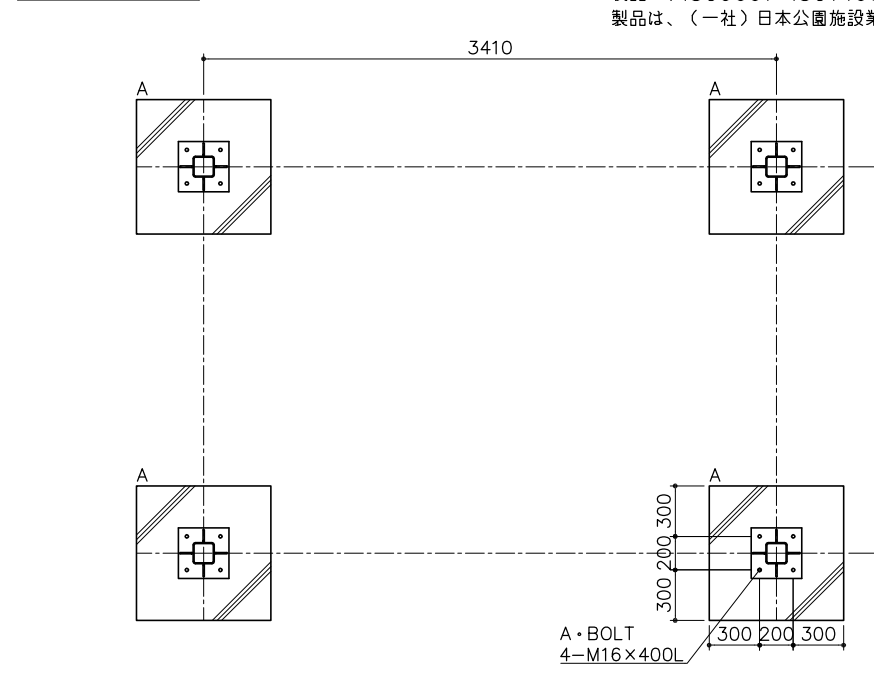
製品は、ISO9001・ISO14001両規格認証取得企業で製造された製品とする。

製品は、(一社)日本公園施設業協会・団体賠償責任保険に加入した製品とする。

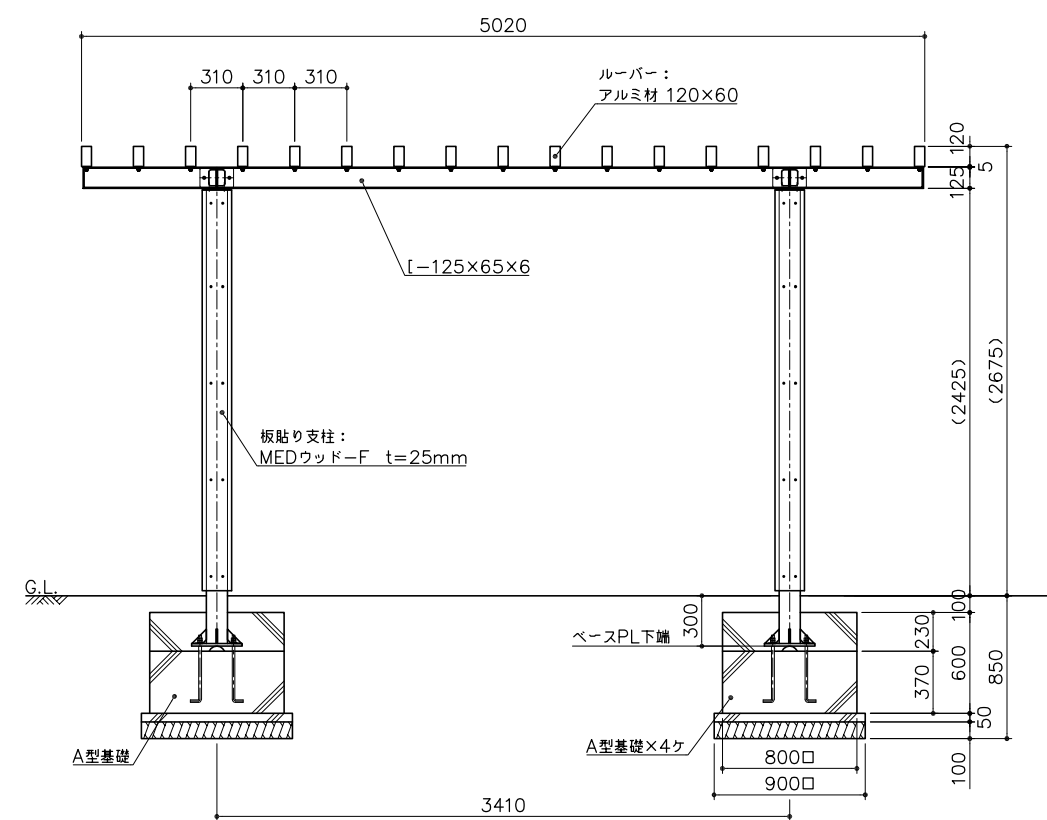
平面図  
S= 1:30



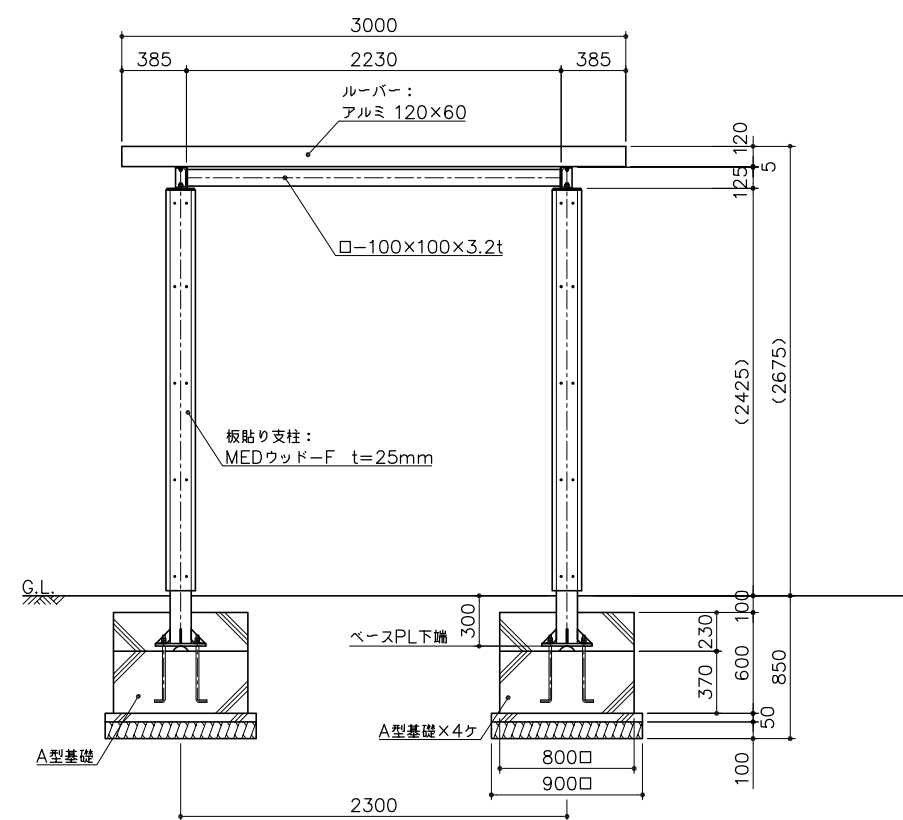
基礎平面図  
S= 1:30



立面図  
S= 1:30



側面図  
S= 1:30



アンカープラン  
S= 1:10

