

PG10-PS048

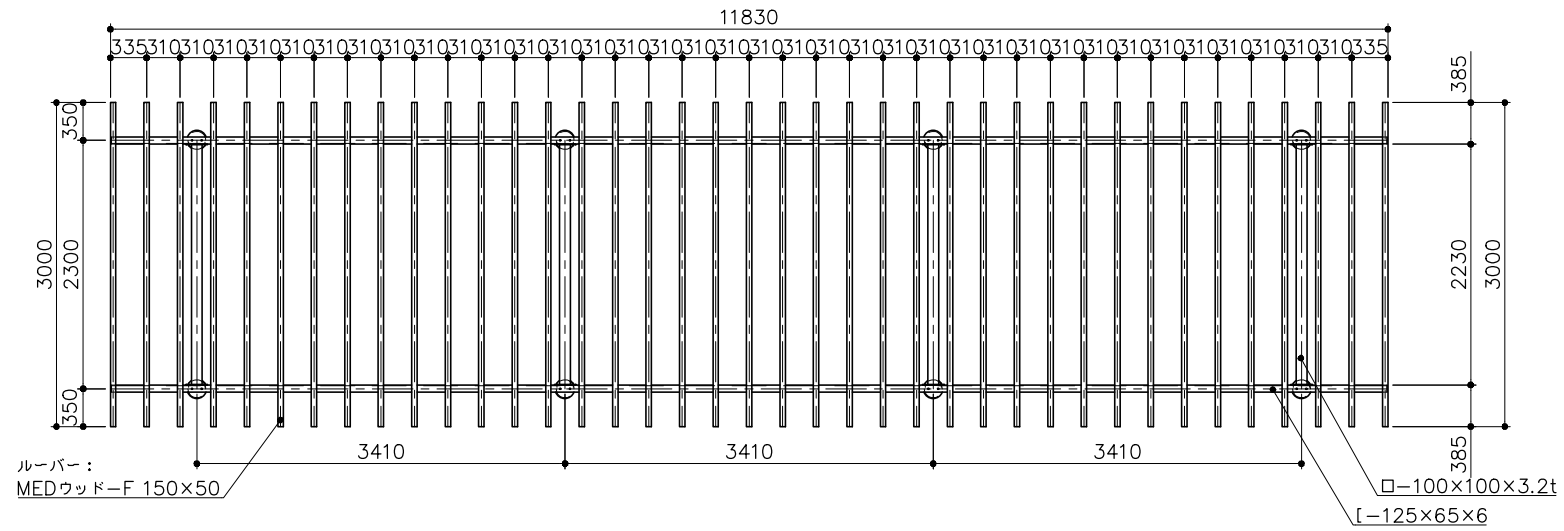
パーゴラ(スチール柱・MED)
S=図示 (ZMI)

特記事項(3)

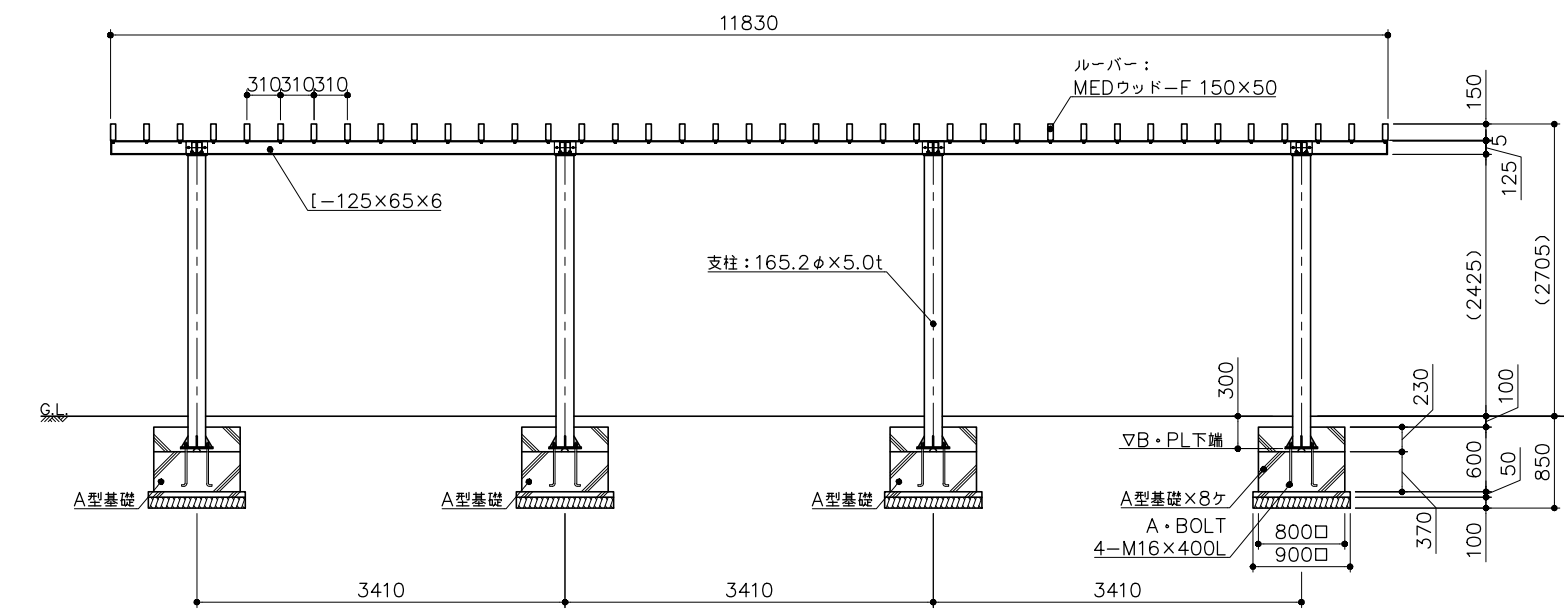
塗装 下地: ジンクロメートメッキ
下塗: 特殊エポキシ樹脂系プライマー塗装
仕上: [合成樹脂高温焼付塗装]
[合成樹脂常温乾燥塗装]

ボルト・ナットは、全てステンレスとする。(アンカーボルトは除く)
ルーバーは、MEDウッド-Fとする。
製品は、ISO9001・ISO14001両規格認証取得企業で製造された製品とする。
製品は、(一社)日本公園施設業協会・団体賠償責任保険に加入した製品とする。

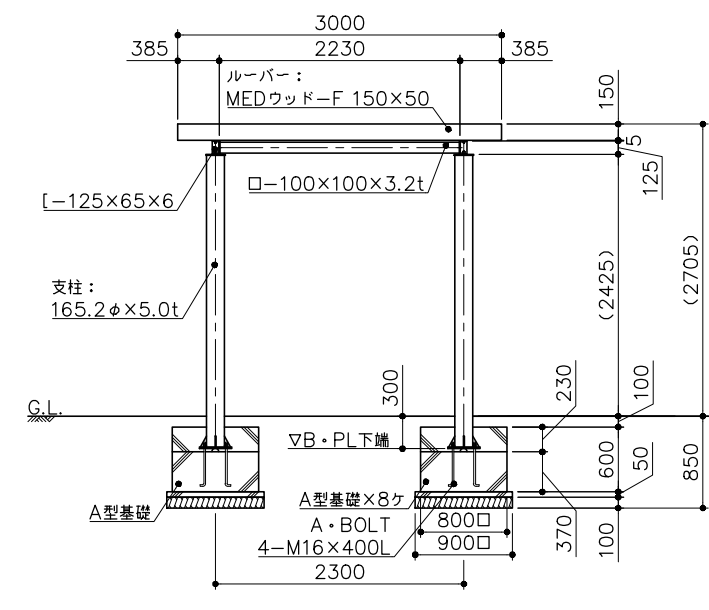
平面図
S= 1:50



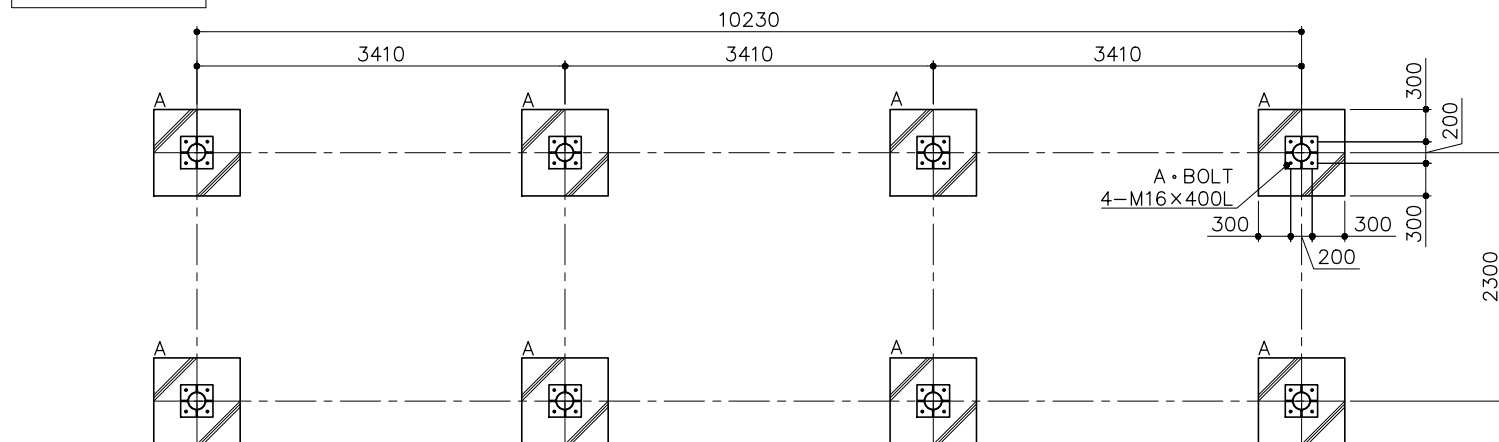
立面図
S= 1:50



側面図
S= 1:50



基礎平面図
S= 1:50



アンカープラン
S= 1:10

