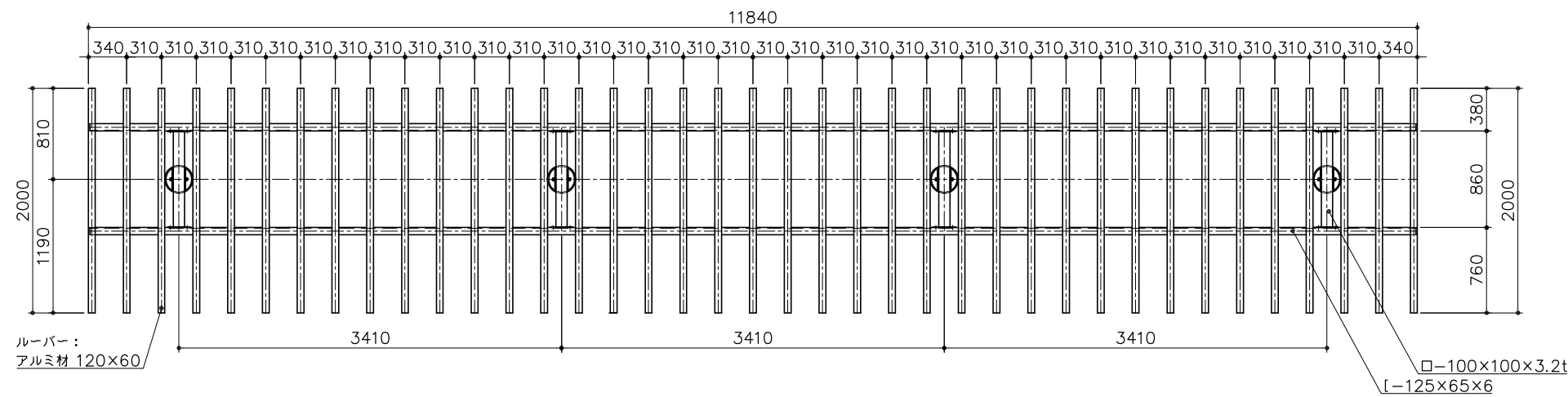


PG10-PS031

パーゴラ (PCコンクリート柱・アルミ)

S=図示 (el)

平面図
S= 1:40



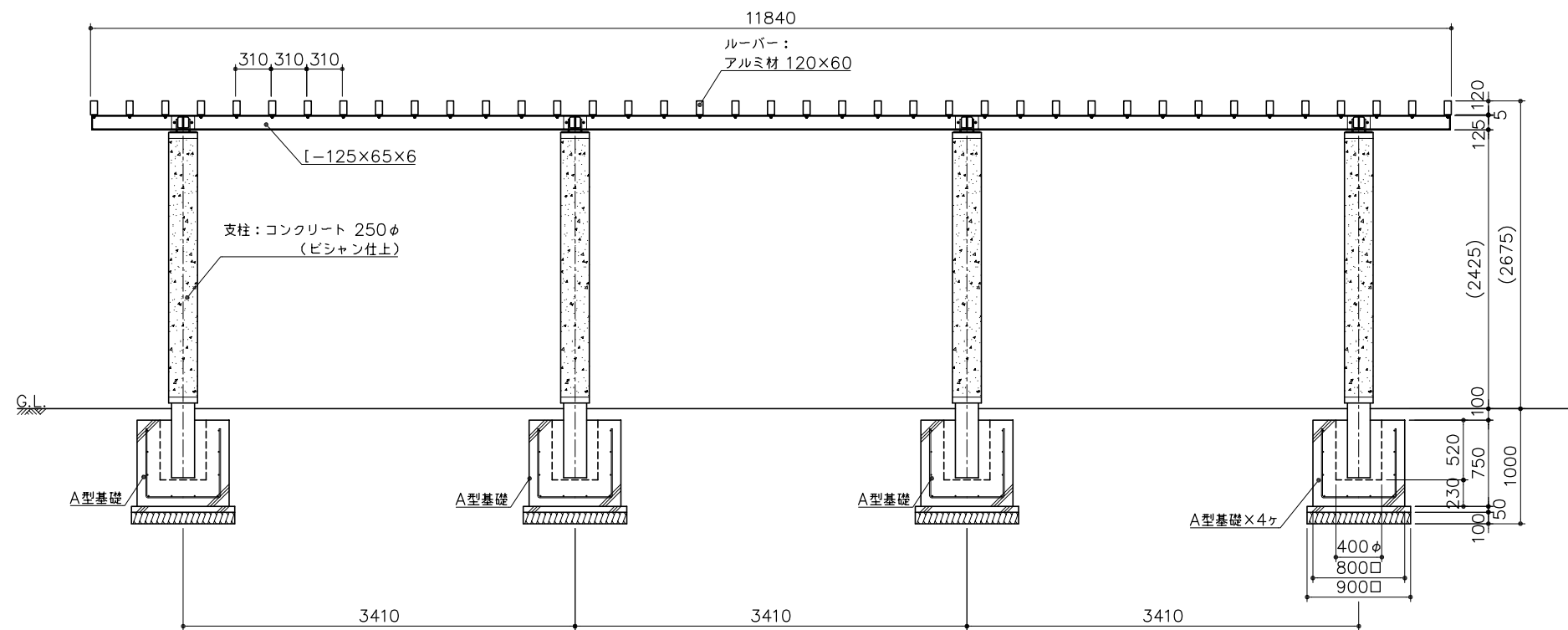
特記事項(1)

塗装 下地: ジンクロメートメッキ
下塗: 特殊エポキシ樹脂系プライマー塗装
仕上: [合成樹脂高温焼付塗装]

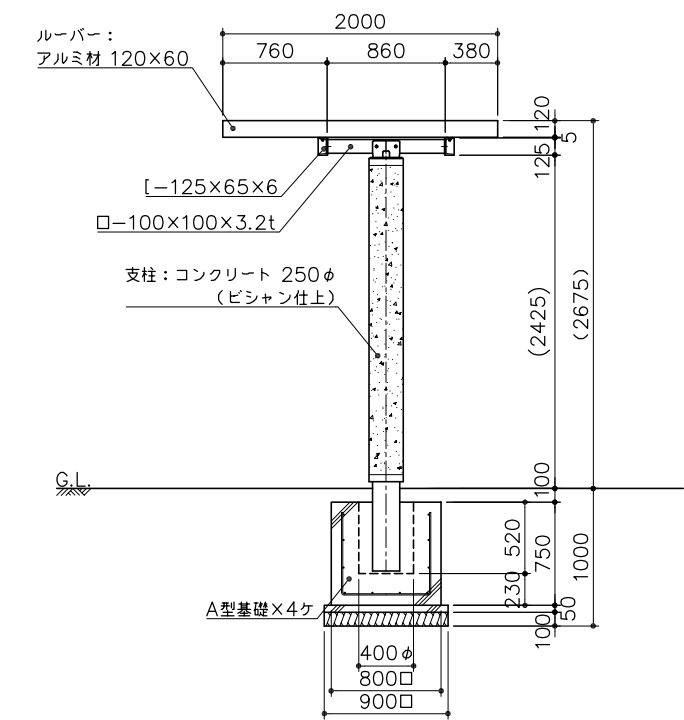
ボルト・ナットは、ステンレスとする。
ルーバーはアルミとする。

製品は、ISO9001・ISO14001両規格認証取得企業で製造された製品とする。
製品は、(一社)日本公園施設業協会・団体賠償責任保険に加入した製品とする。

立面図
S= 1:40



側面図
S= 1:40



基礎平面図
S= 1:40

